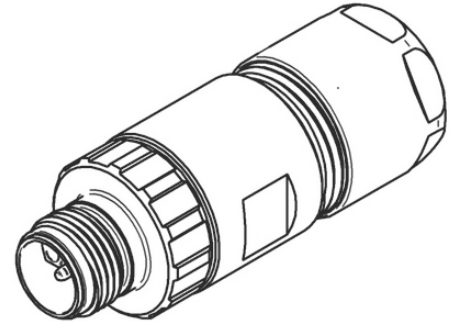


M12 Power kabelkontakt: Rak hane - L-kod

Upp till 63 V & 16 A, utrymmesoptimerad konstruktion. Lämplig för industriautomation. Se tekniska data och beställ direkt i vår webshop!



1 = brown
 2 = white
 3 = blue
 4 = black
 FE = grey



Kompletterande automationskomponenter från Lapp



Maskin- och anläggningkonstruktion



Monteringstid



Utrymmeskrav



Släpkedja



Robust



Vattentät

Fördelar

Kraftfull: Upp till 63 V & 16 A

Optimalt ström- & spännings-/storleksförhållande

Utrymmesoptimerad konstruktion

Färgkodade insatser för enkelt montage

Användningsområden

Industriautomation

Robotapplikationer

Industri 4.0

Senaste uppdatering (09.05.2024)

©2024 Lapp Group - all rights reserved.

Produktansvar <http://se.lappgroup.com>

Du kan hitta den aktuella tekniska data i motsvarande datablad.

PN 0456 / 02_03.16

M12 Power kabelkontakt: Rak hane - L-kod

Maskin- och anläggningsteknik

Produktegenskaper

Enligt DIN EN 61076-2-111
EMC-godkänd
Krimpanslutning

Tekniska data

Märkspänning:	Max 50 V AC / 60 V DC
Märkström:	Max 16 A
Skyddsklass:	IP65/IP67/IP69K
Kodning:	L-kod
Material kontaktkåpa:	CuZn, nickelpläterad
Material insats:	PBT-GF
Material låsmutter:	CuNi
Kontaktresistans:	≤10 mOhm
Isolationsmotstånd:	>10 ⁹ Ohm
Temperaturområde:	-40 °C till +125 °C

Observera

Priser som visas i artikeltabeller innan du loggar in är bruttopriser. Exklusive koppartillägg för kabel. Ditt nettopris visas först efter inloggning i Kassan.

Detaljerad information om det totala priset inkl. fraktkostnad samt eventuella tillägg och avgifter visas först i Kassan i steget Prisinformation.

M12 Power kabelkontakt: Rak hane - L-kod

Art nr	Benämning	Poltal	Ledararea (mm ²)	Max YD	Märkspänning (V)	Märkström (A)
Kabeldon med krimpanslutning						
83409759	RSCCS 5L/11 0,75	5	0,25 - 0,75	3,0 - 11,0	60	16
83409760	RSCCS 5L/11 1,5	5	0,75 - 1,5	3,0 - 11,0	60	16
83409761	RSCCS 5L/11 2,5	5	1,5 - 2,5	3,0 - 11,0	60	16

Senaste uppdatering (09.05.2024)

©2024 Lapp Group - all rights reserved.

Produktansvar <http://se.lappgroup.com>

Du kan hitta den aktuella tekniska data i motsvarande datablad.

PN 0456 / 02_03_16

M12 Power kabelkontakt: Rak hane - L-kod

