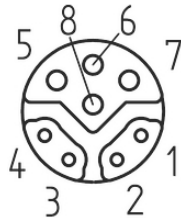


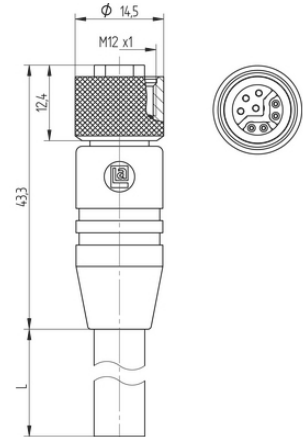
M12 rak hona till öppen ände - Y-kod

Anslutningskabel för Industriell Ethernet. Rak M12 hona med 360° skärm ansluten till låsmutter. 8-polig, Y-kodad anslutning. (Fast Ethernet, 100 Mbit/S, Cat 5)



1 = white/orange
2 = orange
3 = white/green
4 = green

5 = blue
6 = white
7 = brown
8 = black



Kompletterande automationskomponenter från Lapp



Maskin- och anläggningkonstruktion



Utrymmeskrav



Robust



Störningssignaler



Vattentät

Fördelar

360° skärmning kopplad till låsmutter
Upp till 2 x 6A
Upp till 100 Mbit/s

Användningsområden

Industriautomation
Industriell Ethernet-kommunikation

Produktegenskaper

Flexibel hybridkabel lämplig för temporära böjningar
Enligt DIN EN 61076-2-113

Senaste uppdatering (01.06.2024)

©2024 Lapp Group - all rights reserved.

Produktansvar <http://se.lappgroup.com>

Du kan hitta den aktuella tekniska data i motsvarande datablad.

PN 0456 / 02_03.16

M12 rak hona till öppen ände - Y-kod

Design/Utförande

Kabeltyp PUR: Oljebeständig, halogenfri PUR (svart), AWM 20233(300V/80°C)

Tekniska data

Märkspänning:	Max 50 V AC/60 V DC
Märkström:	Data: 0,5 A Kraft: 6 A
Skyddsklass:	IP65, IP67, IP69K
Kodning:	Y-kod
Material kontaktkåpa:	TPU
Material insats:	PBT
Material låsmutter:	Förnicklad mässing
Kontaktresistans:	$\leq 5\text{m}\Omega$
Isolationsmotstånd:	$\geq 10^9\Omega$
Temperaturområde:	Kabel: -40 till +90°C

M12 rak hona till öppen ände - Y-kod

Art nr	Benämning	Längd (m)	Kabeltyp	Ledare	Yttre diameter (mm)	Märkspänning (V)	Märkström (A)
M12 hona 8-poligt utförande							
83408310	RKTS 8Y-922/2 M	2	PUR	4xAWG 26/19 + 4x0,75	8	60	0,5/6
83408311	RKTS 8Y-922/5 M	5	PUR	4xAWG 26/19 + 4x0,75	8	60	0,5/6
83408312	RKTS 8Y-922/10 M	10	PUR	4xAWG 26/19 + 4x0,75	8	60	0,5/6
83408313	RKTS 8Y-922/15 M	15	PUR	4xAWG 26/19 + 4x0,75	8	60	0,5/6
83408314	RKTS 8Y-922/20 M	20	PUR	4xAWG 26/19 + 4x0,75	8	60	0,5/6
83408315	RKTS 8Y-922/25 M	25	PUR	4xAWG 26/19 + 4x0,75	8	60	0,5/6

Senaste uppdatering (01.06.2024)

©2024 Lapp Group - all rights reserved.

Produktansvar <http://se.lappgroup.com>

Du kan hitta den aktuella tekniska data i motsvarande datablad.

PN 0456 / 02_03.16

M12 rak hona till öppen ände - Y-kod

