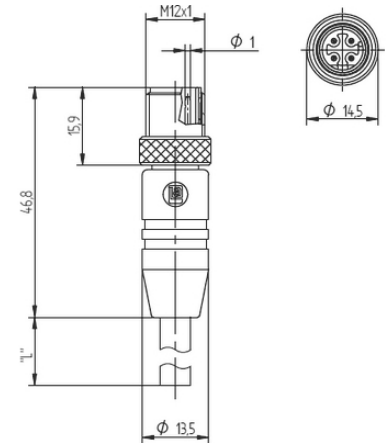


M12 rak hane till M12 rak hane, skärmad - D-kod

Anslutningskabel för Industriell Ethernet/Profinet typ C. Rak M12 hane till rak hane med 360° skärm ansluten till låsmutter. 4-polig, D-kodad anslutning.



1 = yellow
2 = white
3 = orange
4 = blue



Kompletterande automationskomponenter från Lapp



Maskin- och anläggningkonstruktion



Utrymmeskrav



Släpkedja



Robust



Störningssignaler



Vattentät

Fördelar

360° skärmning kopplad till låsmutter

Användningsområden

Industriautomation

Industriell Ethernet-kommunikation

Produktegenskaper

PUR-kabel lämplig för släpkedja

Enligt DIN EN 61076-2-101

Senaste uppdatering (12.05.2024)

©2024 Lapp Group - all rights reserved.

Produktansvar <http://se.lappgroup.com>

Du kan hitta den aktuella tekniska data i motsvarande datablad.

PN 0456 / 02_03.16

M12 rak hane till M12 rak hane, skärmad - D-kod

Design/Utförande

Kabeltyp PUR: Li9Y11Y-JZ - Oljebeständig, halogenfri PUR (grön), AWM 20939(600V/80°C)

Tekniska data

Märkspänning:	Max 50 V AC/60 V DC
Märkström:	Max 4 A
Skyddsklass:	IP67
Kodning:	D-kod
Material kontaktkåpa:	TPU
Material insats:	PBT
Material låsmutter:	Förnicklad mässing
Kontaktresistans:	$\leq 5\text{m}\Omega$
Isolationsmotstånd:	$\geq 10^9\Omega$
Temperaturområde:	Kabel: -25 till +80 °C

M12 rak hane till M12 rak hane, skärmad - D-kod

Art nr	Benämning	Längd (m)	Kabeltyp	Ledare	Yttre diameter (mm)	Märkspänning (V)	Märkström (A)
M12 hane till M12 hane 4-poligt utförande							
83400411	0985 342 100/1 M	1	PUR	4 x 0,38	6,2	60	4
83400412	0985 342 100/2 M	2	PUR	4 x 0,38	6,2	60	4
83400413	0985 342 100/3 M	3	PUR	4 x 0,38	6,2	60	4
83400414	0985 342 100/5 M	5	PUR	4 x 0,38	6,2	60	4

Senaste uppdatering (12.05.2024)

©2024 Lapp Group - all rights reserved.

Produktansvar <http://se.lappgroup.com>

Du kan hitta den aktuella tekniska data i motsvarande datablad.

PN 0456 / 02_03_16

M12 rak hane till M12 rak hane, skärmad - D-kod

