

TOSIBOX® Lock 670 - 4 x 10/100/1000 Mbit/s och mobiluppkoppling

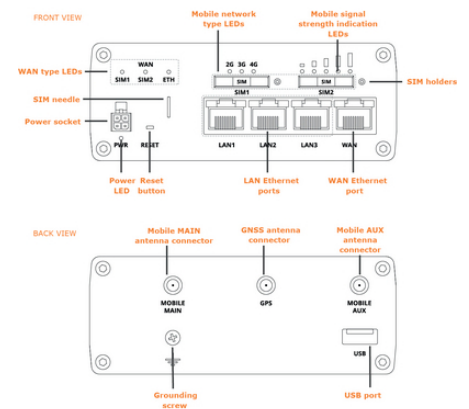
TOSIBOX® Lock 670 är idealisk som den primära eller redundanta internetuppkopplingen där stabil anslutning och hög data-"throughput" är nödvändig.

Info

TosiOnline™-funktionaliteter

4 Gigabit Ethernet-portar

Integrerat globalt LTE-modem (4G)



Kompletterande automationskomponenter från Lapp



Maskin- och anläggningkonstruktion

Fördelar

Enkelt – skapa och hantera säkra IoT-nätverk på nolltid!

Säkert – testat och dokumenterat

Modulärt – utbyggbart – flexibelt

Unikt – globalt patenterad punkt till punkt-anslutning

Användningsområden

Fungerar som en slutpunkt för säkra fjärranslutningar

IoT-enheter anslutna till låset nås säkert via internet och de flesta LAN- och WAN-nätverk via en krypterad VPN-anslutning

Behörigheter kan enkelt beviljas, återkallas och konfigureras på ett obegränsat antal sätt

Produktgenskaper

TOSIBOX® Plug & Go™-teknologi och TosiOnline™-funktionaliteter

Dubbla SIM-platser för maximal redundans

VPN-throughput upp till 70 Mbit/s, end to end-kryptering mellan TOSIBOX®-enheter

Dataöverföring sker direkt mellan enheterna, ingen mellanlagring av data i tredjeparts molntjänster

- VPN-kryptering: Blowfish 128 bit CBC, AES 12/192/256 bit CBC

- Antenn: 2 x LTE-antenn, SMA, 1 x GPS-antenn, SMA

- LAN-portar: 3 x RJ45, 10/100/1000 Mbit/s

- WAN-portar: 1 x RJ45, 10/100/1000 Mbit/s

Senaste uppdatering (01.06.2024)

©2024 Lapp Group - all rights reserved.

Produktansvar <http://se.lappgroup.com>

Du kan hitta den aktuella tekniska data i motsvarande datablad.

PN 0456 / 02_03.16

TOSIBOX® Lock 670 - 4 x 10/100/1000 Mbit/s och mobiluppkoppling

- USB-portar: 1 x USB 2.0, typ A
- Antal parallella VPN-uppkopplingar: Max 10
- VPN-throughput: Upp till 70 Mbit/s
- Mobil anslutning: Global LTE Cat-4, upp till 300 Mbps DL, 42 Mbps UL. Se datablad för gällande frekvensband
- SIM: 2 x standard-SIM-platser

Design/Utförande

För DIN-skenemontage

Övrigt**Operativsystem som stöds**

- Windows 10, Windows 8/8.1 (32/64 bit), Windows 7 (32/64 bit), Windows Vista (32/64 bit), Windows XP (SP3), Windows Server 2003, Windows Server 2008
- Mac OS X 10.9 Mavericks eller senare (Intel 64-bit)

Tekniska data

Mått (L x B x H):	115 x 32 x 95 mm
Vikt:	455 g
Material:	Aluminium
Skyddsklass:	IP30
Driftspänning:	9-50 V
Effektförbrukning:	Max 9 W
Temperaturområde:	-40°C till +75°C

Observera

TOSIBOX® Lock 610 Starter Kit = 1 st Lock 610 med tillbehör, 1 st USB Masterkey + Software key samt en gåva



**TOSIBOX® Lock 670 - 4 x 10/100/1000 Mbit/s och
mobiluppkoppling**

Art nr	Benämning	Mått mm (L x B x H)
83409309	TOSIBOX® Lock 670	115 x 32 x 95

Senaste uppdatering (01.06.2024)

©2024 Lapp Group - all rights reserved.

Produktansvar <http://se.lappgroup.com>

Du kan hitta den aktuella tekniska data i motsvarande datablad.

PN 0456 / 02_03.16

TOSIBOX® Lock 670 - 4 x 10/100/1000 Mbit/s och mobiluppkoppling



**TESTED
& AUDITED**
ACCORDING TO ISAE 3000

TOSIBOX®