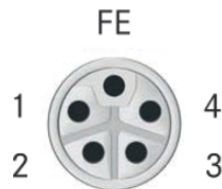
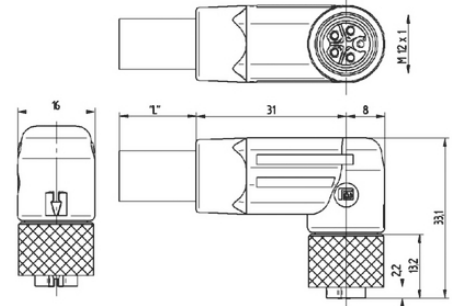


## M12 Power vinklad hona till öppen ände, skärmad - L-kod

Upp till 63 V & 16 A, skärmad. Utrymmesoptimerad konstruktion. Lämplig för industriautomation. Se tekniska data och beställ direkt i vår webshop!



1 = brown  
 2 = white  
 3 = blue  
 4 = black  
 FE = grey



Kompletterande automationskomponenter från Lapp



Maskin- och anläggningkonstruktion



Monteringstid



Utrymmeskrav



Släpkedja



Robust



Störningssignaler



Vattentät

### Fördelar

Kraftfull: Upp till 63 V & 16 A  
 Optimalt ström- & spännings-/storleksförhållande  
 Utrymmesoptimerad konstruktion  
 Färgkodade insatser för enkelt montage

### Användningsområden

Senaste uppdatering (12.05.2024)  
 ©2024 Lapp Group - all rights reserved.  
 Produktansvar <http://se.lappgroup.com>  
 Du kan hitta den aktuella tekniska data i motsvarande datablad.  
 PN 0456 / 02\_03.16

## M12 Power vinklad hona till öppen ände, skärmad - L-kod

Industriautomation  
Robotapplikationer  
Industri 4.0  
Maskin- och anläggningsteknik

### Produktegenskaper

PUR-kabel lämplig för släpkedja  
Enligt DIN EN 61076-2-111  
360° skärmning ansluten till låsmutter

### Design/Utförande

Kabeltyp PUR:  
Li9Y91YC11Y-JZ - Oljebeständig, halogenfri PUR (grå)  
AWM 20939 (80°C / 600 V)

### Tekniska data

Märkspänning:	Max 50 V AC / 60 V DC
Märkström:	Max 16 A
Minsta böjningsradie:	Flexibel: 7,5 x kabeldiametern Fast: 4 x kabeldiametern
Skyddsklass:	IP65/IP67
Kodning:	L-kod
Material kontaktkåpa:	TPE
Material insats:	PBT-GF
Material låsmutter:	Förnicklad mässing
Kontaktresistans:	≤10 mOhm
Isolationsmotstånd:	>10 <sup>9</sup> Ohm
Temperaturområde:	Kabel: -25°C till +80°C Kontakt: -40°C till +125°C

### Observera

Priser som visas i artikeltabeller innan du loggar in är bruttopriser. Exklusive koptillägg för kabel. Ditt nettopris visas först efter inloggning i Kassan.  
Detaljerad information om det totala priset inkl. fraktkostnad samt eventuella tillägg och avgifter visas först i Kassan i steget Prisinformation.

**M12 Power vinklad hona till öppen ände, skärmad - L-kod**

Art nr	Benämning	Längd (m)	Kabeltyp	Ledare	Yttre diameter (mm)	Märkspänning (V)	Märkström (A)
M12 hona 5-poligt utförande							
83408174	RKWTS 5L-956/2 M	2	PUR	5 G 1,5	10,4	60	16
83408175	RKWTS 5L-956/5 M	5	PUR	5 G 1,5	10,4	60	16
83408176	RKWTS 5L-956/10 M	10	PUR	5 G 1,5	10,4	60	16

Senaste uppdatering (12.05.2024)

©2024 Lapp Group - all rights reserved.

Produktansvar <http://se.lappgroup.com>

Du kan hitta den aktuella tekniska data i motsvarande datablad.

PN 0456 / 02\_03\_16

**M12 Power vinklad hona till öppen ände, skärmad - L-kod**

