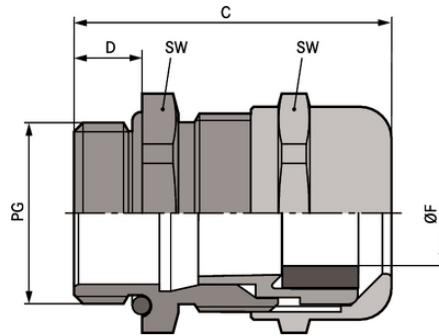


SKINTOP® MSR-XL

SKINTOP® MSR-XL, brass cable gland with reducing seal insert and long connection thread especially for thick walls



God kemisk resistens



Mekanisk resistens



Optimal dragavlastning



Robust



Temperaturbeständig



Variation av godkännanden och certifikat

Fördelar

Speciellt för tjocka väggar
Maximal pålitlighet
Optimal dragavlastning
Brett, variabelt klämmområde

Användningsområden

With reducing seal insert, to seal cables with smaller outer diameters

Design

PG-anslutningsgänga enligt DIN 40430

Tekniska data

Senaste uppdatering (19.05.2020)
©2020 Lapp Group - all rights reserved.
Produktansvar <http://se.lappgroup.com>
Du kan hitta den aktuella tekniska data i motsvarande datablad.
PN 0456 / 02_03.16

SKINTOP® MSR-XL

Klassificering ETIM 5:	ETIM 5.0 Class-ID: EC000441 ETIM 5.0 Class-beskrivning: Kabelförskruvning
Klassificering ETIM 6:	ETIM 6.0 Class-ID: EC000441 ETIM 6.0 Class-beskrivning: Kabelförskruvning
Observera:	Monteringsmått och åtdragningsmoment se T21
Material:	Material: Förnicklad mässing Insats: Polyamid Tätning: CR O- ring: NBR
Skyddsklass:	IP 68 - 5 bar
Temperaturområde:	Dynamisk: -25 till +100 °C Statisk: -40 till +100 °C

Observera

Fotografierna och ritningar/grafik är inte i skala och motsvarar inte detaljerade bilder av respektive produkt. Priser som visas i artikeltabeller innan du loggar in är bruttopriser. Exklusive koppartillägg för kabel. Ditt nettopris visas först efter inloggning i Kassan. Detaljerad information om det totala priset inkl. fraktkostnad samt eventuella tillägg och avgifter visas först i Kassan i steget Prisinformation.

SKINTOP® MSR-XL

Art nr	Benämning/storlek	Ø F mm	Nyckelvidd (mm)	Total längd, C (mm)	Gångans längd, D (mm)	Antal / förp.
SKINTOP® MSR-XL						
52115770	PG 7	2.0 - 5.0	14	32.0	12	100
52115780	PG 9	2.0 - 6.0	17	35.0	12	100
52115790	PG 11	3.0 - 7.0	20	38.0	12	50
52115800	PG 13,5	4.0 - 9.0	22	39.5	12	50
52115810	PG 16	6.0 - 13.0	24	40.5	12	50
52115820	PG 21	8.0 - 16.0	30	45.0	12	25
52115830	PG 29	10.5 - 20.0	40	52.0	15	25

Senaste uppdatering (19.05.2020)

©2020 Lapp Group - all rights reserved.

Produktsvar <http://se.lappgroup.com>

Du kan hitta den aktuella tekniska data i motsvarande datablad.

PN 0456 / 02_03.16