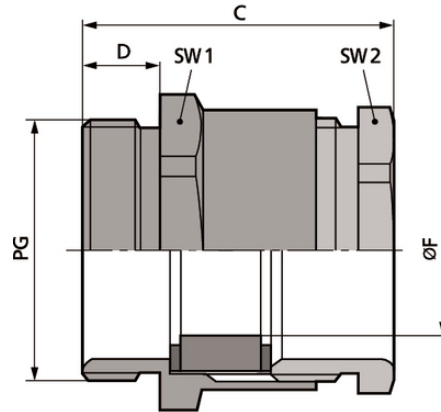


SKINDICHT® SVRN

SKINDICHT® SVRN, PG cable gland with high mechanical stability and optimum strain relief, with hexagonal fitting



Robust

Fördelar

Hög mekanisk stabilitet
Optimal dragavlastning

Användningsområden

Förskruvning i förnicklad mässing med sexkantkoppling, för snabb montering med U-nyckel.

Design

PG-gänga

Övrigt

Kontramutter som ska användas: SKINDICHT® SM

Tekniska data

Klassificering ETIM 5:

ETIM 5.0 Class-ID: EC000441
ETIM 5.0 Class-beskrivning: Kabelförskruvning

Klassificering ETIM 6:

ETIM 6.0 Class-ID: EC000441
ETIM 6.0 Class-beskrivning: Kabelförskruvning

Observera:

Installationsmått
finns i bilaga T21

Material:

Material: förnicklad mässing
Tätningring: CR

Skyddsklass:

IP 54

Temperaturområde:

-20°C till +100°C

Senaste uppdatering (28.04.2024)

©2024 Lapp Group - all rights reserved.

Produktansvar <http://se.lappgroup.com>

Du kan hitta den aktuella tekniska data i motsvarande datablad.

PN 0456 / 02_03.16

SKINDICHT® SVRN

Observera

Fotografierna och ritningar/grafik är inte i skala och motsvarar inte detaljerade bilder av respektive produkt.

Priser som visas i artikeltabeller innan du loggar in är bruttopriser, exklusive koppartillägg för kabel. Ditt nettopris visas i kassan efter inloggning. Detaljerad information om det totala priset inklusive fraktkostnad samt eventuella tillägg och avgifter visas i kassan under Prisinformation.

SKINDICHT® SVRN

Art nr	Benämning/storlek	PG-gänga	Klämområde (mm)	Nyckelvidder (mm)	Total längd, C mm	Gängans längd, D (mm)	Antal / förp.
SKINDICHT® SVRN							
52000210	SVRN 7005/N	7	5	14.0 / 13.0	20.6	5	100
52020300	SVRN 7006/N	7	6	14.0 / 13.0	20.6	5	100
52020310	SVRN 7007/N	7	7	14.0 / 13.0	20.6	5	100
52020320	SVRN 9007/N	9	7	17.0 / 15.0	22.6	6	100
52020330	SVRN 9008/N	9	8	17.0 / 15.0	22.6	6	100
52000220	SVRN 9009/N	9	9	17.0 / 15.0	22.6	6	100
52020341	SVRN 11010/N	11	10	20.0 / 18.0	23.6	6	50
52000240	SVRN 13011/N	13.5	11	22.0 / 20.0	26.1	6,5	50
52000241	SVRN 13012/N	13.5	12	22.0 / 20.0	26.1	6,5	50
52000251	SVRN 16014/N	16	14	24.0 / 22.0	27.1	6,5	50
52000260	SVRN 21018/N	21	18	30.0 / 28.0	29.6	7	50
52000270	SVRN 29027/N	29	27	40.0 / 37.0	32.6	8	50
52000280	SVRN 36034/N	36	34	50.0 / 47.0	38.6	9	20

Senaste uppdatering (28.04.2024)

©2024 Lapp Group - all rights reserved.

Produktansvar <http://se.lappgroup.com>Du kan hitta den aktuella tekniska data i motsvarande datablad.
PN 0456 / 02_03_16