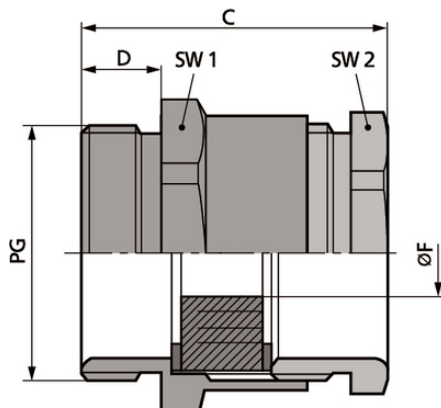


SKINDICHT® SVRE

SKINDICHT® SVRE, PG cable gland with incised sealing ring and hexagonal fitting



Robust

Fördelar

Med tätningssring med infasning för justering av flera kabeldiametrar
Färre storlekar behöver lagerhållas

Användningsområden

Förskruvning i förnicklad mässing med sexkantkoppling och tätningssring med infasning.

Design

PG-gänga

Övrigt

Se SKINDICHT® EV för ytterligare tillbehör
Kontramutter som ska användas: SKINDICHT® SM

Tekniska data

Klassificering ETIM 5:

ETIM 5.0 Class-ID: EC000441
ETIM 5.0 Class-beskrivning: Kabelförskruvning

Klassificering ETIM 6:

ETIM 6.0 Class-ID: EC000441
ETIM 6.0 Class-beskrivning: Kabelförskruvning

Observera:

Installationsmått
finns i bilaga T21

Vid förfrågan:

Tillgänglig med lång anslutningsgänga
Tillgänglig med PG 11 till 36 med infälld VITON®-ring

Material:

Material: förnicklad mässing
Infasad tätning: CR

Senaste uppdatering (03.05.2024)

©2024 Lapp Group - all rights reserved.

Produktansvar <http://se.lappgroup.com>

Du kan hitta den aktuella tekniska data i motsvarande datablad.

PN 0456 / 02_03.16

SKINDICHT® SVRE

Skyddsklass:	IP 54
Temperaturområde:	-20°C till +80°C

Observera

Fotografierna och ritningar/grafik är inte i skala och motsvarar inte detaljerade bilder av respektive produkt. Priser som visas i artikeltabeller innan du loggar in är bruttopriser, exklusive koppartillägg för kabel. Ditt nettopris visas i kassan efter inloggning. Detaljerad information om det totala priset inklusive fraktkostnad samt eventuella tillägg och avgifter visas i kassan under Prisinformation.

SKINDICHT® SVRE

Art nr	Benämning/storlek	Ø F mm	Tätningring med skåra ØF (mm)	Nyckelvidder (mm)	Total längd, C mm	Gångans längd, D (mm)	Antal / förp.
SKINDICHT® SVRE							
52005540	SVRE 9	5.0 - 8.0	5/8	17.0 / 15.0	22.6	6	100
52000310	SVRE 11	7.0 - 10.0	7/10/12,5	20.0 / 18.0	22.6	6	50
52000320	SVRE 13,5	7.0 - 13.0	7/10,5/13/16	22.0 / 20.0	26.1	6,5	50
52000330	SVRE 16	8.0 - 16.0	8/10,5/13,5/16	24.0 / 22.0	27.1	6,5	50
52000340	SVRE 21	11.0 - 20.0	11/15/18/20	30.0 / 28.0	29.6	7	50
52000350	SVRE 29	18.0 - 27.0	19/23/27/31	40.0 / 37.0	32.6	8	50
52000360	SVRE 36	24.0 - 35.0	25/28/31/35	50.0 / 47.0	38.6	9	20
52005550	SVRE 42	30.0 - 42.5	35,5/39/42,5/46	57.0 / 54.0	43.6	10	10
52005560	SVRE 48	36.0 - 47.0	40,5/44/47/50,5	64.0 / 60.0	45.1	10	10

Senaste uppdatering (03.05.2024)

©2024 Lapp Group - all rights reserved.

Produktansvar <http://se.lappgroup.com>

Du kan hitta den aktuella tekniska data i motsvarande datablad.

PN 0456 / 02_03_16