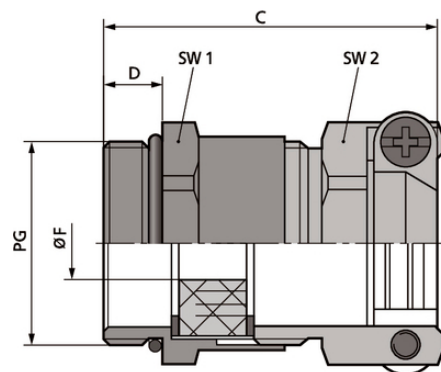


SKINDICHT® SKZ

SKINDICHT® SKZ, PG brass cable gland with incised sealing ring, high mechanical stability and strain relief, for harsh conditions



Brett kabelomfång



Optimal dragavlastning



Robust

Fördelar

Med tätningsring med infasning för justering av flera kabeldiametrar
Hög dragavlastning
Hög mekanisk stabilitet

Användningsområden

Med sadelklämma för extra hög dragavlastning, perfekt vid tuffa användningsförhållanden
Byggplatser
Anläggningsteknik
Tillverkning av elmotorer

Design

PG-gänga

Övrigt

SKINDICHT® SKZ-XL liknar SKINDICHT® SKZ, men har en förlängd anslutningsgänga för tjocka väggar
Kontramutter som ska användas: SKINDICHT® SM
Se SKINDICHT® EV för ytterligare tillbehör

Tekniska data

Klassificering ETIM 5:

ETIM 5.0 Class-ID: EC000441

Senaste uppdatering (07.05.2024)

©2024 Lapp Group - all rights reserved.

Produktansvar <http://se.lappgroup.com>

Du kan hitta den aktuella tekniska data i motsvarande datablad.

PN 0456 / 02_03.16

SKINDICHT® SKZ

Klassificering ETIM 6:	ETIM 5.0 Class-beskrivning: Kabelförskruvning ETIM 6.0 Class-ID: EC000441 ETIM 6.0 Class-beskrivning: Kabelförskruvning
Observera:	Installationsmått finns i bilaga T21
Material:	Material: förnicklad mässing Tätningring med infasning: CR O-ring: NBR
Skyddsklass:	IP 55
Temperaturområde:	-20°C till +80°C

Observera

Fotografierna och ritningar/grafik är inte i skala och motsvarar inte detaljerade bilder av respektive produkt. Priser som visas i artikeltabeller innan du loggar in är bruttopriser, exklusive koppartillägg för kabel. Ditt nettopris visas i kassan efter inloggning. Detaljerad information om det totala priset inklusive fraktkostnad samt eventuella tillägg och avgifter visas i kassan under Prisinformation.

SKINDICHT® SKZ

Art nr	Benämning/storlek	Ø F mm	Max passande storlek för installation (mm)	Nyckelvidder (mm)	Total längd, C mm	Gångans längd, D (mm)	Antal / förp.
SKINDICHT® SKZ							
52004280	PG 9	6 - 8	24	17.0 / 17.0	30.0	6	50
52004290	PG 11	8 - 12	27	20.0 / 21.0	30.0	6	50
52004300	PG 13,5	12 - 14	30	22.0 / 22.0	34.0	6,5	25
52004310	PG 16	13 - 16	33	24.0 / 24.0	35.0	6,5	25
52004320	PG 21	15 - 20	42	30.0 / 30.0	41.0	7	25
52005570	PG 29	20 - 27	58	40.0 / 41.0	46.0	8	10
SKINDICHT® SKZ-XL							
52005575	PG 9	6 - 8	24	17.0 / 17.0	39.0	15	50
52005576	PG 11	8 - 12	27	20.0 / 21.0	39.0	15	50
52005577	PG 13,5	12 - 16	30	22.0 / 22.0	42.5	15	25
54000043	PG 16	13 - 16	33	24.0 / 24.0	43.5	15	25
54000011	PG 21	15 - 20	42	30.0 / 30.0	49.0	15	25
54000098	PG 29	20 - 27	58	40.0 / 41.0	53.0	15	10

Senaste uppdatering (07.05.2024)

©2024 Lapp Group - all rights reserved.

Produktansvar <http://se.lappgroup.com>Du kan hitta den aktuella tekniska data i motsvarande datablad.
PN 0456 / 02_03_16