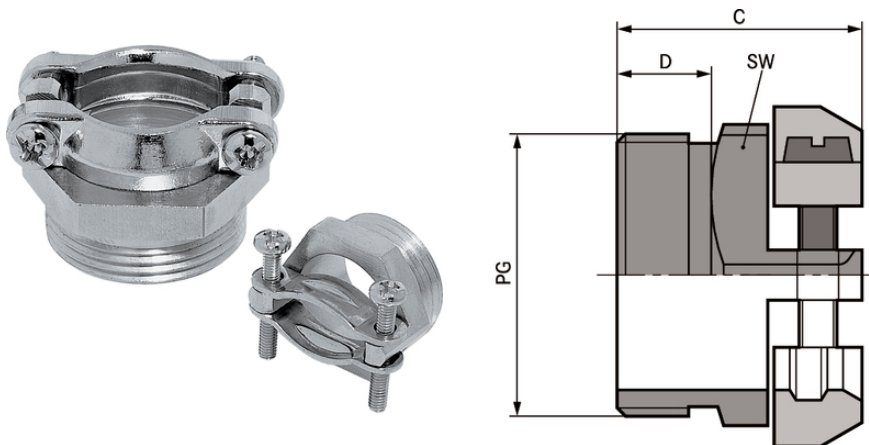


SKINDICHT® SK

SKINDICHT® SK, PG brass cable gland, wide clamping range & reliable strain relief, for cable gland with solid brass saddle clamps



Robust



Optimal dragavlastning



Brett kabelomfång

Fördelar

Tillförlitlig dragavlastning
Brett kabelomfång

Användningsområden

Förskruvning med två sadelklämmor i massiv mässing
Connectors
Brytare
Kontrollpaneler

Design

PG-gänga

Övrigt

Kontramutter som ska användas: SKINDICHT® SM

Tekniska data

Klassificering ETIM 5:

ETIM 5.0 Class-ID: EC000441

ETIM 5.0 Class-beskrivning: Kabelförskruvning

Klassificering ETIM 6:

ETIM 6.0 Class-ID: EC000441

Senaste uppdatering (22.07.2019)

©2019 Lapp Group - all rights reserved.

Produktansvar <http://se.lappgroup.com>

Du kan hitta den aktuella tekniska data i motsvarande datablad.

PN 0456 / 02_03.16

SKINDICHT® SK

Observera:	ETIM 6.0 Class-beskrivning: Kabelförskruvning
Vid förfrågan:	Installationsmått finns i bilaga T21
Material:	Tillgänglig med lång anslutningsgänga
Skyddsklass:	Kropp: förnicklad mässing
Temperaturområde:	IP 20 -20°C till +200°C

Observera

Fotografierna och ritningar/grafik är inte i skala och motsvarar inte detaljerade bilder av respektive produkt.

Priser som visas i artikeltabeller innan du loggar in är bruttopriser. Exklusive koppartillägg för kabel. Ditt nettopris visas först efter inloggning i Kassan.

Detaljerad information om det totala priset inkl. fraktkostnad samt eventuella tillägg och avgifter visas först i Kassan i steget Prisinformation.

SKINDICHT® SK

Art nr	Benämning/storlek	Kabeldiameter Ø (mm)	Nyckelvidd (mm)	Max passande storlek för installation (mm)	Total längd, C (mm)	Gångans längd, D (mm)	Antal / förp.
SKINDICHT® SK							
52004230	PG 9	6 - 12	19.0	24	16.5	6	50
52004240	PG 11	7 - 15	21.0	27	16.5	6	50
52004250	PG 13,5	12 - 16,5	22.0	30	18.5	7,5	25
52004260	PG 16	13 - 18	24.0	33	19.0	7,5	25
52004270	PG 21	15 - 23	30.0	42	22.5	8	25
51712740	PG 29	20 - 31	41.0	58	26.0	8	10

Senaste uppdatering (22.07.2019)

©2019 Lapp Group - all rights reserved.

Produktsvar <http://se.lappgroup.com>Du kan hitta den aktuella tekniska data i motsvarande datablad.
PN 0456 / 02_03.16