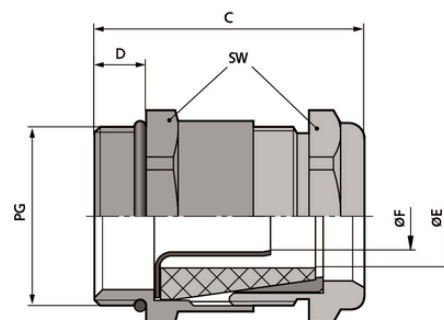
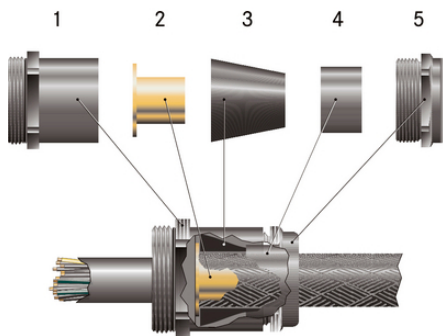


SKINDICHT® SHVE

SKINDICHT® SHVE, PG cable gland with low-resistance 360° screen contact and high degree of protection, as earthing gland



Optimal dragavlastning



Tillförlitlighet



Störningssignaler



Temperaturbeständig

Fördelar

Optimal, lågresistent 360° skärmkontakt
 Hög skyddsklass
 Hög dragavlastning

Användningsområden

Jordningsförskruvning, för applikationer där elektriska störningsfält kan uppstå.
 Medicinsk teknik
 Frekvensomriktare
 Flygplatser
 Mät- och styrteknik

Design

1 montering
 2 jordningsshylsor
 3 tätningskoner
 4 koner, mässing
 5 tryckskravar

Senaste uppdatering (27.04.2024)

©2024 Lapp Group - all rights reserved.

Produktansvar <http://se.lappgroup.com>

Du kan hitta den aktuella tekniska data i motsvarande datablad.

PN 0456 / 02_03.16

SKINDICHT® SHVE

Övrigt

Kontramutter som ska användas: SKINDICHT® SM

EMC-kontramutter, SKINDICHT® SM bör användas för att säkra optimal kontakt med målade, eloxerade eller pulverbelagda hus

Exempel på identifiering av benämning:

SHVE 13,5 / 9 / 9 / 5

13,5 = PG-gänga kompressionsskruv

9 = PG anslutningsgänga

9 = fri bredd på tätningsskon

5 = fri bredd jordhylsa

Tekniska data

Klassificering ETIM 6:

ETIM 6.0 Class-ID: EC000441

ETIM 6.0 Class-beskrivning: Kabelförskruvning

Observera:

Installationsmått
finns i bilaga T21

Material:

Material: förnicklad mässing
Jordningshylsa: mässing
special tätningsskon: CR
O-ring: NBR

Skyddsklass:

IP 68 - 10 bar

Temperaturområde:

-20°C till +80°C

Observera

Fotografierna och ritningar/grafik är inte i skala och motsvarar inte detaljerade bilder av respektive produkt.

Priser som visas i artikeltabeller innan du loggar in är bruttopriser, exklusive koppartillägg för kabel. Ditt nettopris visas i kassan efter inloggning. Detaljerad information om det totala priset inklusive fraktkostnad samt eventuella tillägg och avgifter visas i kassan under Prisinformation.

SKINDICHT® SHVE

Art nr	Benämning/storlek	Yttermantel Ø, min/max (mm)	Min/max innermantel Ø (mm)	Nyckelvidd (mm)	Total längd, C mm	Gångans längd, D (mm)	Antal / förp.
SKINDICHT® SHVE							
52010400	9/9/6/3,2	4 / 5,8	2,2 / 3,2	17	28.5	6	25
52010405	9/9/7/3,2	5 / 6,8	2,2 / 3,2	17	28.5	6	25
52010415	9/9/6/3,6	4 / 5,8	2,6 / 3,6	17	28.5	6	25
52010420	9/9/7/3,6	5 / 6,8	2,6 / 3,6	17	28.5	6	25
52010440	11/11/7/4,5	5 / 6,8	3,5 / 4,5	20	31.0	6	25
52010450	11/11/9/4,5	6,8 / 8,8	3,5 / 4,5	20	31.0	6	25
52010460	13,5/9/9/5	6,8 / 8,8	3,5 / 5	22	32.5	5,5	25
52010490	13,5/11/9/5	6,8 / 8,8	3,5 / 5	22	32.5	5,5	25
52005070	13,5/13,5/9/5	6,8 / 8,8	3,5 / 5	22	37.0	6	25
52010470	13,5/9/9/6	6,8 / 8,8	4,5 / 6	22	32.5	5,5	25
52010500	13,5/11/9/6	6,8 / 8,8	4,5 / 6	22	32.5	5,5	25
52005080	13,5/13,5/9/6	6,8 / 8,8	4,5 / 6	22	37.0	6	25
52010480	13,5/9/11/7	8,5 / 10,8	5,5 / 7	22	32.5	5,5	25
52010510	13,5/11/11/7	8,5 / 10,8	5,5 / 7	22	32.5	5,5	25
52005090	13,5/13,5/11/7	8,5 / 10,8	5,5 / 7	22	37.0	6	25
52010520	16/11/11/8	8,5 / 10,8	6 / 8	24	35.0	5,5	25
52010560	16/13,5/11/8	8,5 / 10,8	6 / 8	24	35.5	6	25
52005100	16/16/11/8	8,5 / 10,8	6 / 8	24	37.5	6	25
52010530	16/11/13/9	10,8 / 12,8	7 / 9	24	35.0	5,5	25
52010570	16/13,5/13/9	10,8 / 12,8	7 / 9	24	35.5	6	25
52005110	16/16/13/9	10,8 / 12,8	7 / 9	24	37.5	6	25
52010540	16/11/13/10	10,8 / 12,8	8 / 10	24	35.0	5,5	25
52010580	16/13,5/13/10	10,8 / 12,8	8 / 10	24	35.5	6	25
52005120	16/16/13/10	10,8 / 12,8	8 / 10	24	37.5	6	25
52010550	16/11/15/11	12 / 14,8	9 / 11	24	35.0	5,5	25
52010590	16/13,5/15/11	12 / 14,8	9 / 11	24	35.5	6	25
52005130	16/16/15/11	12 / 14,8	9 / 11	24	37.5	6	25
52010600	21/16/16/12	14 / 15,8	10 / 12	30	38.5	6,5	25
52005140	21/21/16/12	14 / 15,8	10 / 12	30	43.5	7	25
52010610	21/16/16/13	14 / 15,8	11 / 13	30	38.5	6,5	25
52005150	21/21/16/13	14 / 15,8	11 / 13	30	43.5	7	25
52010620	21/16/18/14	15,8 / 17,8	12 / 14	30	38.5	6,5	25
52005160	21/21/18/14	15,8 / 17,8	12 / 14	30	43.5	7	25

Senaste uppdatering (27.04.2024)

©2024 Lapp Group - all rights reserved.

 Produktansvar <http://se.lappgroup.com>

Du kan hitta den aktuella tekniska data i motsvarande datablad.

PN 0456 / 02_03_16

SKINDICHT® SHVE

Art nr	Benämning/storlek	Yttermantel Ø, min/max (mm)	Min/max innermantel Ø (mm)	Nyckelvidd (mm)	Total längd, C mm	Gångans längd, D (mm)	Antal / förp.
52010630	21/16/18/15	15,8 / 17,8	13 / 15	30	38.5	6,5	25
52005170	21/21/18/15	15,8 / 17,8	13 / 15	30	43.5	7	25
52010640	21/16/20/16	17,5 / 19,8	14 / 16	30	38.5	6,5	25
52005180	21/21/20/16	17,5 / 19,8	14 / 16	30	43.5	7	25
52005190	29/29/22/17	19,5 / 21,8	15 / 17	40	47.5	8	10
52005200	29/29/22/18	19,5 / 21,8	16 / 18	40	47.5	8	10
52005210	29/29/24/19	21,5 / 23,8	17 / 19	40	47.5	8	10
52005240	29/29/26/19	23,5 / 25,8	17 / 19	40	47.5	8	10

Senaste uppdatering (27.04.2024)

©2024 Lapp Group - all rights reserved.

Produktansvar <http://se.lappgroup.com>

Du kan hitta den aktuella tekniska data i motsvarande datablad.

PN 0456 / 02_03_16