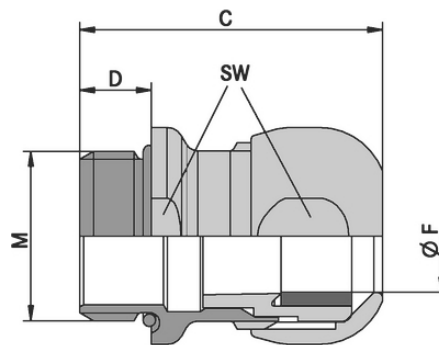


SKINTOP® INOX / SKINTOP® INOX-R

SKINTOP® INOX/SKINTOP® INOX-R, korrosionsbeständig förskruvning i rostfritt stål med slät yta, kompakt konstruktion och beständig mot havsvatten

Info

Kompakt design i syrafast rostfritt stål
För användning i stänkzonen i livsmedelsproduktion



Livsmedelsindustrin



Lämplig för användning utomhus



God kemisk resistens



Brett kabelomfång



Halogenfri



Mekanisk resistens



Temperaturbeständig

Fördelar

Korrosionsbeständig
Tålig mot havsvatten
Jämna ytor - inga kanter
Kompakt design
Brett, variabelt klämområde

Senaste uppdatering (26.04.2024)

©2024 Lapp Group - all rights reserved.

Produktansvar <http://se.lappgroup.com>

Du kan hitta den aktuella tekniska data i motsvarande datablad.

PN 0456 / 02_03.16

SKINTOP® INOX / SKINTOP® INOX-R

Användningsområden

Onshore- och offshore-applikationer
Buteljeringsfabriker och bryggerier
Livsmedelsindustri (produktfri zon, stänkzon)

Standarder/Godkännanden

ECOLAB®
Industristandard inom området professionell rengöring och desinficering för livsmedels- och dryckesproduktion
DIN EN 1672-2
Riktlinjer vid maskinkonstruktion
DIN EN ISO 14159
Security of machinery – Hygienic requirements for the design of machinery
NSF/ANSI 169 Hygienisk design för maskiner, apparater och komponenter

Design

Metrisk anslutningsgänga enligt EN 60423
Grund för tekniska uppgifter IEC 62444

Tekniska data

Klassificering ETIM 5:	ETIM 5.0 Class-ID: EC000441 ETIM 5.0 Class-beskrivning: Kabelförskruvning
Klassificering ETIM 6:	ETIM 6.0 Class-ID: EC000441 ETIM 6.0 Class-beskrivning: Kabelförskruvning
Material:	Material: Rostfritt stål – V4A (1.4044/316L) Insats: Polyamid Tätning: Silikon O-ring: Silikon Halogenfri
Skyddsklass:	IP 68 - 10 bar (M12 - M20) IP 68 - 5 bar (M25 - M50) IP 69 NEMA Type 1, 2, 4x, 6, 12
Temperaturområde:	-40°C till +100°C

Observera

Fotografierna och ritningar/grafik är inte i skala och motsvarar inte detaljerade bilder av respektive produkt.
Priser som visas i artikeltabeller innan du loggar in är bruttopriser, exklusive koppar tillägg för kabel. Ditt nettopris visas i kassan efter inloggning. Detaljerad information om det totala priset inklusive fraktkostnad samt eventuella tillägg och avgifter visas i kassan under Prisinformation.

SKINTOP® INOX / SKINTOP® INOX-R

Art nr	E-nummer	Benämning/storlek	Ø F mm	Nyckelvidd (mm)	Total längd, C mm	Gångans längd, D (mm)	Antal / förp.
SKINTOP® INOX							
53806739	1478504	M 12 x 1,5	4 - 7	16	29.3	6,5	5
53806740	1478484	M 16 x 1,5	6 - 10	20	32.4	7	5
53806741	1478485	M 20 x 1,5	7 - 13	24	35.5	8	5
53806742	1478486	M 25 x 1,5	9 - 17	29	39.2	8	5
53806743	1478487	M 32 x 1,5	11 - 21	36	44.6	9	5
53806744	1478505	M 40 x 1,5	19 - 28	45	51.2	9	5
53806745	1478506	M 50 x 1,5	27 - 35	54	56.2	10	5
SKINTOP® INOX-R							
53806749	1478507	M 12 x 1,5	3 - 5	16	29.3	6,5	5
53806750	1478508	M 16 x 1,5	5 - 7	20	32.4	7	5
53806751	1478509	M 20 x 1,5	6 - 10	24	35.5	8	5
53806752	1478510	M 25 x 1,5	7 - 13	29	39.2	8	5
53806753	1478511	M 32 x 1,5	8 - 15	36	44.6	9	5
53806754	1478512	M 40 x 1,5	15 - 23	45	51.2	9	5
53806755	1478513	M 50 x 1,5	22 - 29	54	56.2	10	5

Senaste uppdatering (26.04.2024)

©2024 Lapp Group - all rights reserved.

Produktansvar <http://se.lappgroup.com>

Du kan hitta den aktuella tekniska data i motsvarande datablad.

PN 0456 / 02_03_16