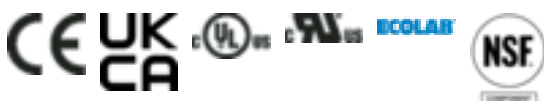
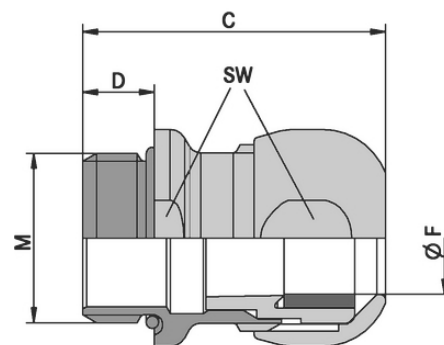


SKINTOP® INOX SC

SKINTOP® INOX EMC corrosion-resistant stainless steel cable gland with smooth surfaces, compact design, sea water-resistant

Info

Kompakt design i syrafast rostfritt stål
Optimalt EMC-skydd



Livsmedelsindustrin



Lämplig för användning utomhus



God kemisk resistens



Brett kabelomfång



Halogenfri



Mekanisk resistens



Störningssignaler



Temperaturbeständig

Fördelar

Jämna ytor - inga kanter

Kompakt design

Brett, variabelt klämområde

Senaste uppdatering (27.04.2024)

©2024 Lapp Group - all rights reserved.

Produktansvar <http://se.lappgroup.com>

Du kan hitta den aktuella tekniska data i motsvarande datablad.

PN 0456 / 02_03.16

SKINTOP® INOX SC

Skärmkontakt med lågt motstånd, optimalt EMC-skydd
Flexibel EMC-kontaktfjäder med hög konduktivitet för enkel installation av olika skärmdiametrar

Användningsområden

EMC-jordning av skärmfläta
Läkemedelsindustri
Livsmedelsindustri (produktfri zon, stänkkzon)
Onshore- och offshore-applikationer
Buteljeringsfabriker och bryggerier

Standarder/Godkännanden

DIN EN ISO 14159
Security of machinery – Hygienic requirements for the design of machinery
DIN EN 1672-2
Riktlinjer vid maskinkonstruktion
ECOLAB®
Industristandard inom området professionell rengöring och desinficering för livsmedels- och dryckesproduktion
NSF/ANSI 169 Hygienisk design för maskiner, apparater och komponenter

Design

Metrisk anslutningsgänga enligt EN 60423
Grund för tekniska uppgifter IEC 62444

Övrigt

SKINDICHT® SM-PE-M kontramutter bör användas för att säkra optimal kontakt med målade, eloxerade eller pulverlackerade kapslingar

Tekniska data

Klassificering ETIM 5:	ETIM 5.0 Class-ID: EC000441 ETIM 5.0 Class-beskrivning: Kabelförskruvning
Klassificering ETIM 6:	ETIM 6.0 Class-ID: EC000441 ETIM 6.0 Class-beskrivning: Kabelförskruvning
Observera:	Se instruktionsbladet för installationsdimensioner och vridmoment
Material:	Material: Rostfritt stål – V4A (1.4044/316L) Insats: Polyamid Tätning: Silikon O-ring: Silikon Halogenfri
Skyddsklass:	IP 68 - 10 bar (M12 - M20) IP 68 - 5 bar (M25 - M50) IP 69 NEMA Type 1, 2, 4x, 6, 12
Temperaturområde:	-40°C till +100°C

Observera

Fotografierna och ritningar/grafik är inte i skala och motsvarar inte detaljerade bilder av respektive produkt.
Priser som visas i artikeltabeller innan du loggar in är bruttopriser, exklusive koppartillägg för kabel. Ditt nettopris visas i kassan efter inloggning. Detaljerad information om det totala priset inklusive fraktkostnad samt eventuella tillägg och avgifter visas i kassan

Senaste uppdatering (27.04.2024)

©2024 Lapp Group - all rights reserved.

Produktansvar <http://se.lappgroup.com>

Du kan hitta den aktuella tekniska data i motsvarande datablad.

PN 0456 / 02_03.16

SKINTOP® INOX SC

under Prisinformation.

SKINTOP® INOX SC

Art nr	E-nummer	Benämning/storlek	Ø F mm	Nyckelvidd (mm)	Total längd, C mm	Gängans längd, D (mm)	Antal / förp.
SKINTOP® INOX SC							
53806720	1478488	M 12 x 1,5	4 - 7	16	29.3	6,5	5
53806722	1478489	M 16 x 1,5	6 - 10	20	32.4	7	5
53806724	1478490	M 20 x 1,5	7 - 13	24	35.5	8	5
53806726	1478491	M 25 x 1,5	9 - 17	29	39.2	8	5
53806728	1478492	M 32 x 1,5	11 - 21	36	44.6	9	5
53806731	1478514	M 40 x 1,5	19 - 28	45	51.2	9	5
53806732	1478515	M 50 x 1,5	27 - 35	54	56.2	10	5

Senaste uppdatering (27.04.2024)

©2024 Lapp Group - all rights reserved.

Produktansvar <http://se.lappgroup.com>

Du kan hitta den aktuella tekniska data i motsvarande datablad.

PN 0456 / 02_03.16