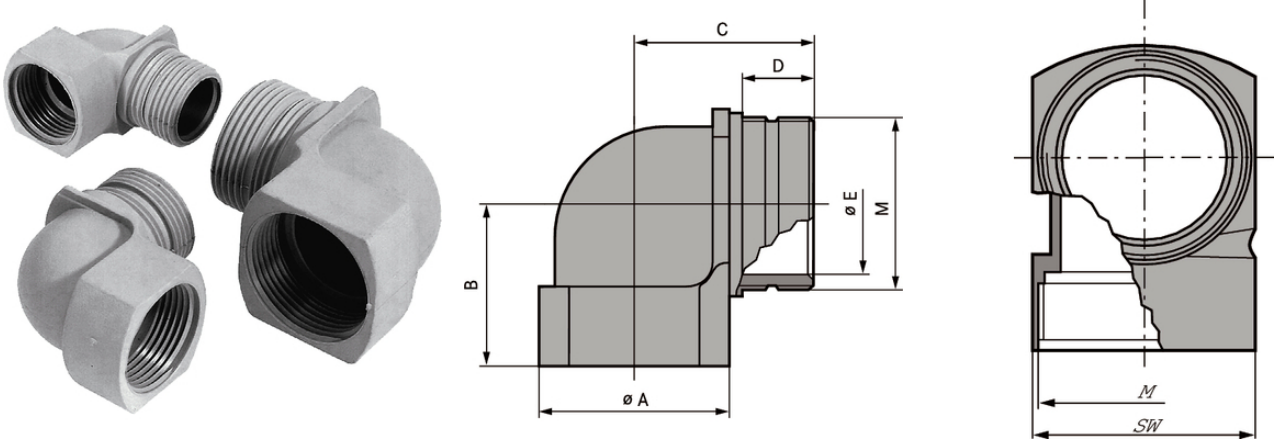


## SKINDICHT® KW-M

SKINDICHT® KW-M, metric, glass fibre-reinforced polyamide angle cable gland to decrease in installation height, space- and weight-saving



Låg vikt



Utrymmeskrav



Kontaktdonsenhet med standardkåpa

### Fördelar

Utrymmes- och viktbesparande tillämpning tack vare tunna kabeldiametrar  
Minskning av installationsdjup

### Användningsområden

Vinklade förskruvningar används i områden där kablar måste ledas parallellt med kapslingens vägg.  
Ljus- och ljudapplikationer  
Tillverkning av apparatskåp

### Design

Metrisk anslutningsgänga enligt DIN EN 60423  
Grund för tekniska uppgifter DIN IEC 62444

### Övrigt

För passande O-ring, se SKINDICHT®O-ring NBR  
SKINDICHT® KW-M går att kombinera med valfri förskruvning, särskilt SKINTOP® ST-M  
Kontramutter som ska användas: SKINTOP® GMP-GL-M

### Tekniska data

Klassificering ETIM 5:

ETIM 5.0 Class-ID: EC000441

ETIM 5.0 Class-beskrivning: Kabelförskruvning

Senaste uppdatering (19.11.2020)

©2020 Lapp Group - all rights reserved.

Produktansvar <http://se.lappgroup.com>

Du kan hitta den aktuella tekniska data i motsvarande datablad.

PN 0456 / 02\_03.16

## SKINDICHT® KW-M

Klassificering ETIM 6:	ETIM 6.0 Class-ID: EC000441 ETIM 6.0 Class-beskrivning: Kabelförskruvning
Färg:	Silvergrå (RAL 7001)
Material:	Polyamid, glasfiberförstärkt
Skyddsklass:	IP 55
Temperaturområde:	-20°C till +80°C

### Observera

Fotografierna och ritningar/grafik är inte i skala och motsvarar inte detaljerade bilder av respektive produkt.

Priser som visas i artikeltabeller innan du loggar in är bruttopriser. Exklusive koptillägg för kabel. Ditt nettopris visas först efter inloggning i Kassan.

Detaljerad information om det totala priset inkl. fraktkostnad samt eventuella tillägg och avgifter visas först i Kassan i steget Prisinformation.

**SKINDICHT® KW-M**

Art nr	Benämning/storlek	A (mm)	B i mm	Ø E mm	Nyckelvidd (mm)	Total längd, C mm	Gångans längd, D (mm)	Antal / förp.
SKINDICHT® KW-M								
52106210	M 16 x 1,5	19	21,5	11	19	24.0	13	25
52106220	M 20 x 1,5	25	24,5	15	25	29.5	15	25
52106230	M 25 x 1,5	30	28	20	30	33.5	16	25
52106240	M 32 x 1,5	36	31,5	26	36	38.0	17	10

Senaste uppdatering (19. 11. 2020)

©2020 Lapp Group - all rights reserved.

Produktsvar <http://se.lappgroup.com>

Du kan hitta den aktuella tekniska data i motsvarande datablad.

PN 0456 / 02\_03.16