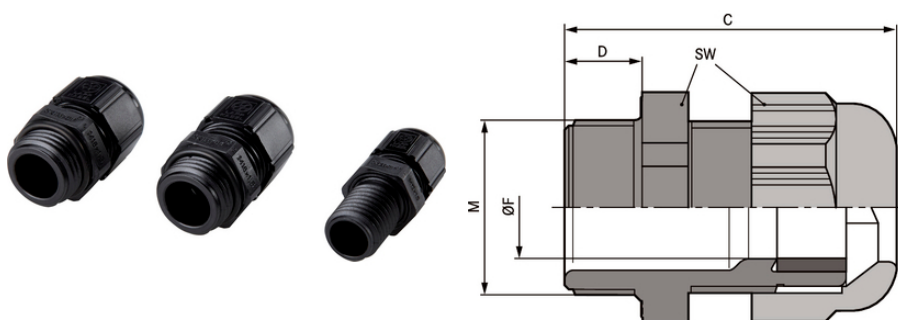


## SKINTOP® SOLAR

SKINTOP® SOLAR, plastförskruvning för solceller. Med dragavlastning och mycket vibrationsäker. UV- och ozonresistent samt självlocknande.

### Info

Förskruvning för solcellsapplikationer baserad på EN 62444, EN 50548 och UL 1703  
Utökat temperaturområde



Solenergi



Köldbeständig



Robust



UV-beständig



Variation av godkännanden och certifikat

### Fördelar

UV- och ozonbeständig  
UL 746 C - UL F1 användning utomhus  
Hög dragavlastning  
Permanent vibrationsskydd  
Brandspridningsklass enligt UL 94V-0 / 94-5VA

### Användningsområden

Solcellspanelfabrik

### Standarder/Godkännanden / Norm references / Approvals

Senaste uppdatering (27.02.2025)

©2025 Lapp Group - all rights reserved.

Produktansvar <http://se.lappgroup.com>

Du kan hitta den aktuella tekniska data i motsvarande datablad.

PN 0456 / 02\_03.16

## SKINTOP® SOLAR

UL File Nr. E79903

### Design

Metrisk anslutningsgänga enligt EN 60423  
Grund för tekniska uppgifter IEC 62444

### Tekniska data

Klassificering ETIM 5:	ETIM 5.0 Class-ID: EC000441 ETIM 5.0 Class-beskrivning: Kabelförskrivning
Klassificering ETIM 6:	ETIM 6.0 Class-ID: EC000441 ETIM 6.0 Class-beskrivning: Kabelförskrivning
Observera:	Monteringsmått och åtdragningsmoment se T21
Färg:	Black (RAL 9005), UV-resistent
Material:	Material: Polykarbonat Tätning: CR
Materialprov:	Köldbeständighetstest enligt UL 1703 / UL 746 C
Skyddsklass:	IP 68 - 5 bar
Temperaturområde:	-40°C till +100°C

### Observera

Fotografierna och ritningar/grafik är inte i skala och motsvarar inte detaljerade bilder av respektive produkt. Priser som visas i artikeltabeller innan du loggar in är bruttopriser, exklusive koppartillägg för kabel. Ditt nettopris visas i kassan efter inloggning. Detaljerad information om det totala priset inklusive fraktkostnad samt eventuella tillägg och avgifter visas i kassan under Prisinformation.



## SKINTOP® SOLAR

Art nr	E-nummer	Benämning/storlek	Ø F mm	Nyckelvidd (mm)	Total längd, C mm	Gångans längd, D (mm)	Antal / förp.
SKINTOP® SOLAR							
53113300	1477169	M 12 x 1,5	3,5 - 7	15	37.5	15	100
53113310	1477170	M 16 x 1,5	7 - 9	19	34.0	8	100

Senaste uppdatering (27.02.2025)

©2025 Lapp Group - all rights reserved.

Produktansvar <http://se.lappgroup.com>

Du kan hitta den aktuella tekniska data i motsvarande datablad.

PN 0456 / 02\_03\_16