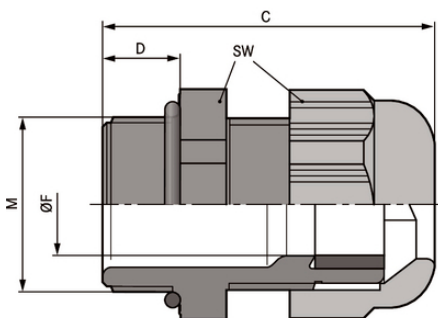


SKINTOP® KR-M ATEX plus

SKINTOP® KR-M ATEX plus, metric plastic cable gland with high degree of protection and reducing seal insert, explosion proof



Olja & Gas



Mekanisk resistens



Optimal dragavlastning



Tillförlitlighet



Variation av godkännanden och certifikat

Fördelar

Hög skyddsklass
 Köldbeständighet
 Hög dragavlastning
 Brett, variabelt klämområde
 Permanent vibrationsskydd

Användningsområden

Med reduceringsstängningsinsats för tätning av kablar med mindre yttre diameter

Design

Metrisk anslutningsgänga enligt EN 60423
 Grund för tekniska uppgifter IEC 62444

Tekniska data

Senaste uppdatering (30.04.2024)
 ©2024 Lapp Group - all rights reserved.
 Produktansvar <http://se.lappgroup.com>
 Du kan hitta den aktuella tekniska data i motsvarande datablad.
 PN 0456 / 02_03.16

SKINTOP® KR-M ATEX plus

Klassificering ETIM 5:	ETIM 5.0 Class-ID: EC000441 ETIM 5.0 Class-beskrivning: Kabelförskruvning
Klassificering ETIM 6:	ETIM 6.0 Class-ID: EC000441 ETIM 6.0 Class-beskrivning: Kabelförskruvning
Observera:	Se instruktionsbladet för installationsdimensioner och vridmoment
Certifikat:	CE 0637 Ex II 2G Ex eb IIC Ex II 1D Ex ta IIIC IECEX IBE 13.0027X
Färg:	Black (RAL 9005), UV-resistant
Material:	Kropp: specialpolyamid Tätning: specialelastomer O-ring: NBR
Materialprov:	DIN EN 60079-0 DIN EN 60079-7 DIN EN 60079-31
Skyddsklass:	IP 68 - 10 bar
Temperaturområde:	-20°C till +80°C

Observera

Fotografierna och ritningar/grafik är inte i skala och motsvarar inte detaljerade bilder av respektive produkt. Priser som visas i artikeltabeller innan du loggar in är bruttopriser, exklusive koppartillägg för kabel. Ditt nettopris visas i kassan efter inloggning. Detaljerad information om det totala priset inklusive fraktkostnad samt eventuella tillägg och avgifter visas i kassan under Prisinformation.

SKINTOP® KR-M ATEX plus

Art nr	Benämning/storlek	Kabeldiameter Ø (mm)	Gänga M	Nyckelvidd (mm)	Total längd, C mm	Gängans längd, D (mm)	Antal / förp.
SKINTOP® KR-M ATEX plus							
54115205	KR-M 12 ATEX plus	2 - 4	12 x 1,5	15	30	8	50
54115215	KR-M 16 ATEX plus	4 - 6	16 x 1,5	19	34	8	50
54115225	KR-M 20 ATEX plus	5 - 10	20 x 1,5	25	38	9	50
54115235	KR-M 25 ATEX plus	6 - 13	25 x 1,5	30	40	10	25
54115245	KR-M 32 ATEX plus	9 - 15	32 x 1,5	36	47	10	25
54115255	KR-M 40 ATEX plus	16 - 23	40 x 1,5	46	52	10	10
54115265	KR-M 50 ATEX plus	22 - 29	50 x 1,5	55	62	12	5
54115275	KR-M 63 ATEX plus	29 - 39	63 x 1,5	66	71	12	5

Senaste uppdatering (30.04.2024)

©2024 Lapp Group - all rights reserved.

Produktansvar <http://se.lappgroup.com>

Du kan hitta den aktuella tekniska data i motsvarande datablad.

PN 0456 / 02_03_16