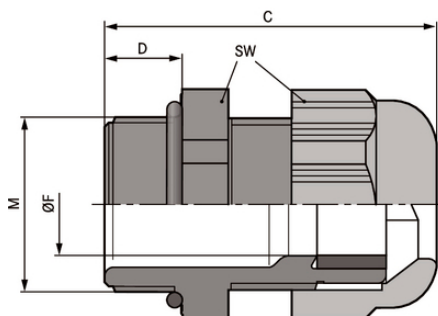


## SKINTOP® K-M ATEX plus

SKINTOP® K-M ATEX plus, metrisk plast förskruvning med hög IP klass. För ATEX installationer.



Olja & Gas



Mekanisk resistens



Optimal dragavlastning



Tillförlitlighet



Variation av godkännanden och certifikat

### Fördelar

Hög skyddsklass  
 Köldbeständighet  
 Hög dragavlastning  
 Brett, variabelt klämområde  
 Permanent vibrationsskydd

### Användningsområden

Enheter, maskiner och anläggningar för antändningsskyddsklass med högre säkerhet "e", dammexplosionsskydd tack vare huset "t"

Utrustning grupp II / kategori 2G+1D

För mobila applikationer i offshore- och marin industri

Kemisk och petrokemisk industri

### Design

Metrisk anslutningsgänga enligt EN 60423

Senaste uppdatering (01.03.2025)

©2025 Lapp Group - all rights reserved.

Produktansvar <http://se.lappgroup.com>

Du kan hitta den aktuella tekniska data i motsvarande datablad.

PN 0456 / 02\_03.16

## SKINTOP® K-M ATEX plus

Grund för tekniska uppgifter IEC 62444

### Tekniska data

Klassificering ETIM 5:	ETIM 5.0 Class-ID: EC000441 ETIM 5.0 Class-beskrivning: Kabelförskruvning
Klassificering ETIM 6:	ETIM 6.0 Class-ID: EC000441 ETIM 6.0 Class-beskrivning: Kabelförskruvning
Observera:	Se instruktionsbladet för installationsdimensioner och vridmoment
Certifikat:	CE 0637 Ex II 2G Ex eb IIC Ex II 1D Ex ta IIIC IECEx IBE 13.0027X
Färg:	Black (RAL 9005), UV-resistent
Material:	Kropp: specialpolyamid Tätning: specialelastomer O-ring: NBR
Materialprov:	DIN EN 60079-0 DIN EN 60079-7 DIN EN 60079-31
Skyddsklass:	IP 68 - 10 bar
Temperaturområde:	-20°C till +80°C

### Observera

Fotografierna och ritningar/grafik är inte i skala och motsvarar inte detaljerade bilder av respektive produkt. Priser som visas i artikeltabeller innan du loggar in är bruttopriser, exklusive koppartillägg för kabel. Ditt nettopris visas i kassan efter inloggning. Detaljerad information om det totala priset inklusive fraktkostnad samt eventuella tillägg och avgifter visas i kassan under Prisinformation.

**SKINTOP® K-M ATEX plus**

Art nr	Benämning/storlek	Kabeldiameter Ø (mm)	Gänga M	Nyckelvidd (mm)	Total längd, C mm	Gängans längd, D (mm)	Antal / förp.
SKINTOP® K-M ATEX plus							
54115200	K-M 12 ATEX plus	3 - 5,5	12 x 1,5	15	30	8	50
54115210	K-M 16 ATEX plus	7 - 9	16 x 1,5	19	34	8	50
54115220	K-M 20 ATEX plus	7 - 13	20 x 1,5	25	38	9	50
54115230	K-M 25 ATEX plus	11 - 17	25 x 1,5	30	40	10	25
54115240	K-M 32 ATEX plus	12 - 21	32 x 1,5	36	47	10	25
54115250	K-M 40 ATEX plus	19 - 28	40 x 1,5	46	52	10	10
54115260	K-M 50 ATEX plus	27 - 35	50 x 1,5	55	62	12	5
54115270	K-M 63 ATEX plus	37 - 45	63 x 1,5	66	71	12	5

Senaste uppdatering (01.03.2025)

©2025 Lapp Group - all rights reserved.

Produktansvar <http://se.lappgroup.com>

Du kan hitta den aktuella tekniska data i motsvarande datablad.

PN 0456 / 02\_03.16