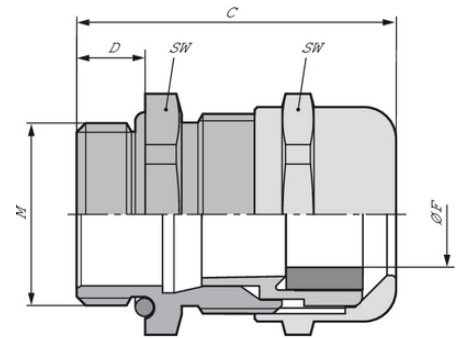


## SKINTOP® MS-M

SKINTOP® MS-M, robust förskruvning i förnicklad mässing för kablar upp till Ø 98 mm , mekaniskt hållbar och med bra kemikalieresistens.

### Info

Även tillgänglig i blyfri version - dessa har ändelsen "LF" i slutet av respektive artikelnummer  
Med IP69-godkännande! Godkänd funktionssäkerhet även vid anspråksfull rengöring av maskiner och anläggningar med högtryckstvätt och varmt vatten!



-  God kemisk resistens
-  Korrosionsbeständig
-  Mekanisk resistens
-  Optimal dragavlastning
-  Syreresistent
-  Temperaturbeständig
-  Variation av godkännanden och certifikat

### Fördelar

Övertygande produkt för brett användningsområde tack vare mångsidiga egenskaper.  
Den bästa möjliga tätningen möjliggör skyddsklass IP 68 (10 bar) och IP 69.  
Optimal dragavlastning tack vare flexibla lameller.  
Stort, variabelt klämområde för olika yttre kabeldiametrar upp till 98 mm.

Senaste uppdatering (24.04.2024)

©2024 Lapp Group - all rights reserved.

Produktansvar <http://se.lappgroup.com>

Du kan hitta den aktuella tekniska data i motsvarande datablad.

PN 0456 / 02\_03.16

## SKINTOP® MS-M

Innovativ, dubbel lamellkorg i storlekarna M 75 x 1,5 till M 110 x 2 förenklar montering och förhindrar hävstångseffekt på tunga ledningar.

### Användningsområden

För tätande och dragavlastande ledningsinföring i en kåpa.

Klarar stora kemiska och mekaniska belastningar.

Lämplig för utomhusanvändning, under beaktande av temperaturområdet.

### Standarder/Godkännanden

UL File Nr. E79903

### Design

Metrisk anslutningsgंगा enligt EN 60423

Grund för tekniska uppgifter IEC 62444

### Övrigt

Artikelnummer som slutar med "LF" är blyfria produktalternativ med i övrigt samma produkttegenskaper. Blyfria artiklar innehåller inte bly, som för närvarande får utgöra upp till fyra procent i kopparlegeringar, men kan förbjudas i framtiden enligt RoHS-direktivet. För artikelnamn med tillägg "PLUS" motsvarar klämområdet den närmaste högsta gängstorleken. Det utökade klämområdet gör det möjligt att föra in ledningar med en större diameter med konstant anslutningsgंगा.

### Tekniska data

Klassificering ETIM 5:	ETIM 5.0 Class-ID: EC000441 ETIM 5.0 Class-beskrivning: Kabelförskruvning
Klassificering ETIM 6:	ETIM 6.0 Class-ID: EC000441 ETIM 6.0 Class-beskrivning: Kabelförskruvning
Observera:	Monteringsmått och åtdragningsmoment se T21
Certifikat:	VDE-, UL- och DNV-godkännanden gäller upp till storlek M75x1,5
Material:	Material: Förnicklad mässing Insats: Polyamid Tätning: CR O-ring: NBR
Skyddsklass:	IP 68 - 10 bar IP 69 (M12 - M63) NEMA Type 1, 4x, 6, 12
Temperaturområde:	Dynamisk: -25 till +100 °C Statisk: -40 till +100 °C

### Observera

Fotografierna och ritningar/grafik är inte i skala och motsvarar inte detaljerade bilder av respektive produkt.

Priser som visas i artikeltabeller innan du loggar in är bruttopriser, exklusive koppartillägg för kabel. Ditt nettopris visas i kassan efter inloggning. Detaljerad information om det totala priset inklusive fraktkostnad samt eventuella tillägg och avgifter visas i kassan under Prisinformation.

**SKINTOP® MS-M**

Art nr	E-nummer	Benämning/storlek	Ø F mm	Nyckelvidd (mm)	Total längd, C mm	Gångans längd, D (mm)	Antal / förp.
<b>SKINTOP® MS-M</b>							
53112000	1476740	M 12 x 1,5	3.5 - 7.0	16	26.5	6,5	100
53112010	1476741	M 16 x 1,5	4.5 - 10.0	20	33.0	7	100
53112020	1476742	M 20 x 1,5	7 - 13.0	24	37.0	8	50
53112030	1476743	M 25 x 1,5	9 - 17.0	29	38.5	8	25
53112040	1476744	M 32 x 1,5	11 - 21.0	36	45.5	9	25
53112116	-	M 32 x 1,5 PLUS	19 - 28.0	45	48.0	9	10
53112050	1476745	M 40 x 1,5	19 - 28.0	45	48.0	9	10
53112083	-	M 40 x 1,5 PLUS	27 - 35.0	54	55.5	15	5
53112060	1476746	M 50 x 1,5	27 - 35.0	54	55.5	10	5
53112070	1476747	M 63 x 1,5	34 - 45.0	67	67.0	15	5
53112080	-	M 63 x 1,5 plus	44 - 55.0	75	65.5	15	5
53112510	-	M 75 x 1,5	58 - 68.0	95	105.0	15	1
53112512	-	M 90 x 2	66 - 78.0	115	135.5	20	1
53112514	-	M 110 x 2	86 - 98.0	135	154.0	25	1
<b>SKINTOP® MS-M - Utförande i blyfri mässing</b>							
53112000LF	1478535	M 12 x 1,5	3.5 - 7.0	16	26.5	6,5	100
53112010LF	1478536	M 16 x 1,5	4.5 - 10.0	20	33.0	7	100
53112020LF	1478537	M 20 x 1,5	7 - 13.0	24	37.0	8	50
53112030LF	1478538	M 25 x 1,5	9 - 17.0	29	38.5	8	25
53112040LF	1478539	M 32 x 1,5	11 - 21.0	36	45.5	9	25
53112050LF	1478540	M 40 x 1,5	19 - 28.0	45	48.0	9	10
53112060LF	1478541	M 50 x 1,5	27 - 35.0	54	55.5	10	5
53112070LF	1478542	M 63 x 1,5	34 - 45.0	67	67.0	15	5

Senaste uppdatering (24.04.2024)

©2024 Lapp Group - all rights reserved.

 Produktansvar <http://se.lappgroup.com>

Du kan hitta den aktuella tekniska data i motsvarande datablad.

PN 0456 / 02\_03\_16