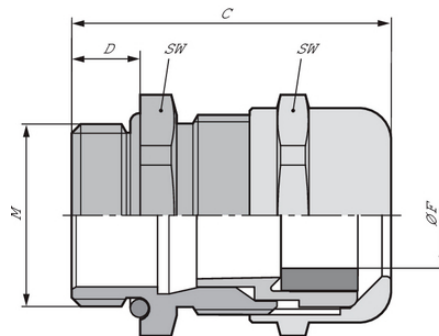


SKINTOP® MS-M-XL

SKINTOP® MS-M-XL, metric nickel-plated brass cable with wide, variable clamping ranges, especially for thick walls

Info

Med IP69-godkännande! Godkänd funktionssäkerhet även vid anspråksfull rengöring av maskiner och anläggningar med högtryckstvätt och varmt vatten!



-  God kemisk resistens
-  Korrosionsbeständig
-  Mekanisk resistens
-  Optimal dragavlastning
-  Syreresistent
-  Temperaturbeständig
-  Variation av godkännanden och certifikat

Fördelar

Speciellt för tjocka väggar
 Maximal pålitlighet
 Optimal dragavlastning
 Brett, variabelt klämområde

Senaste uppdatering (01.05.2024)

©2024 Lapp Group - all rights reserved.

Produktansvar <http://se.lappgroup.com>

Du kan hitta den aktuella tekniska data i motsvarande datablad.

PN 0456 / 02_03.16

SKINTOP® MS-M-XL

Användningsområden

Med lång anslutningsgånga för användning med tjockare väggar
Inom områden där mekanisk och kemisk stabilitet är kritiskt
Kemisk industri
Mät- och styrteknik
Maskin- och maskinutrustningstillverkning

Standarder/Godkännanden

UL File Nr. E79903

Design

Metrisk anslutningsgånga enligt EN 60423
Grund för tekniska uppgifter IEC 62444

Tekniska data

Klassificering ETIM 5:	ETIM 5.0 Class-ID: EC000441 ETIM 5.0 Class-beskrivning: Kabelförskruvning
Klassificering ETIM 6:	ETIM 6.0 Class-ID: EC000441 ETIM 6.0 Class-beskrivning: Kabelförskruvning
Observera:	Monteringsmått och åtdragningsmoment se T21
Material:	Material: Förnicklad mässing Insats: Polyamid Tätning: CR O-ring: NBR
Skyddsklass:	IP 68 - 10 bar IP 69 NEMA Type 1, 4x, 6, 12
Temperaturområde:	Dynamisk: -25 till +100 °C Statisk: -40 till +100 °C

Observera

Fotografierna och ritningar/grafik är inte i skala och motsvarar inte detaljerade bilder av respektive produkt.
Priser som visas i artikeltabeller innan du loggar in är bruttopriser, exklusive koppartillägg för kabel. Ditt nettopris visas i kassan efter inloggning. Detaljerad information om det totala priset inklusive fraktkostnad samt eventuella tillägg och avgifter visas i kassan under Prisinformation.

SKINTOP® MS-M-XL

Art nr	E-nummer	Benämning/storlek	Ø F mm	Nyckelvidd (mm)	Total längd, C mm	Gångans längd, D (mm)	Antal / förp.
SKINTOP® MS-M-XL							
53112005	1476738	M 12 x 1,5	3.5 - 7.0	16	32.0	12	100
53112015	1476739	M 16 x 1,5	4.5 - 10.0	20	38.0	12	50
53112025	1476748	M 20 x 1,5	7 - 13.0	24	41.0	12	50
53112035	1476749	M 25 x 1,5	9 - 17.0	29	42.5	12	25
53112045	1476752	M 32 x 1,5	11 - 21.0	36	51.5	15	25
53112055	1476761	M 40 x 1,5	19 - 28.0	45	54.5	15	10
53112065	1476762	M 50 x 1,5	27 - 35.0	54	60.5	15	5

Senaste uppdatering (01.05.2024)

©2024 Lapp Group - all rights reserved.

Produktansvar <http://se.lappgroup.com>

Du kan hitta den aktuella tekniska data i motsvarande datablad.

PN 0456 / 02_03_16