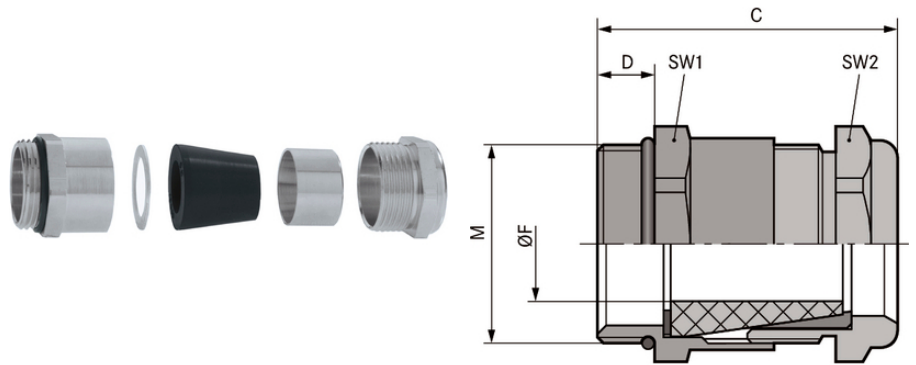


SKINDICHT® SHV-M

SKINDICHT® SHV-M, robust special sealing cable gland, watertight with high strain relief, gentle cable clamping



Optimal dragavlastning



Robust



Vattentät

Fördelar

Vattentät
Varsam kabelåtdragning
Robust
Hög dragavlastning

Användningsområden

Vattentät förskruvning med koniskt tätningspackning.
Pumpar
Flottörströmbrytare

Design

Metrisk anslutningsgänga enligt EN 60423
Grund för tekniska uppgifter IEC 62444

Övrigt

Kontramutter som ska användas: SKINDICHT® SM-M
Lämpligt tillbehör: SKINDICHT® SHV tätningkoner
Exempelbeskrivning:
SHV-M 20/11/7
20 = metrisk anslutningsgänga
11 = PG funktionsgänga

Senaste uppdatering (21.03.2025)

©2025 Lapp Group - all rights reserved.

Produktansvar <http://se.lappgroup.com>

Du kan hitta den aktuella tekniska data i motsvarande datablad.

PN 0456 / 02_03.16

SKINDICHT® SHV-M

7 = fri öppning på tätningskonan

Tekniska data

Klassificering ETIM 5:	ETIM 5.0 Class-ID: EC000441 ETIM 5.0 Class-beskrivning: Kabelförskruvning
Klassificering ETIM 6:	ETIM 6.0 Class-ID: EC000441 ETIM 6.0 Class-beskrivning: Kabelförskruvning
Observera:	Installationsmått finns i bilaga T21
Material:	Material: förnicklad mässing Tätningkon: CR O-ring: NBR
Skyddsklass:	IP 68 - 10 bar
Temperaturområde:	-20 °C till +80 °C

Observera

Fotografierna och ritningar/grafik är inte i skala och motsvarar inte detaljerade bilder av respektive produkt. Priser som visas i artikeltabeller innan du loggar in är bruttopriser, exklusive koppartillägg för kabel. Ditt nettopris visas i kassan efter inloggning. Detaljerad information om det totala priset inklusive fraktkostnad samt eventuella tillägg och avgifter visas i kassan under Prisinformation.



SKINDICHT® SHV-M

Art nr	Benämning/storlek	Kabeldiameter Ø (mm)	PG-gänga	Nyckelvidder (mm)	Total längd, C mm	Gängans längd, D (mm)	Tätning, fri öppning	Antal / förp.
SKINDICHT® SHV-M								
52105270	M 12 x 1,5	3 - 4,8	7	14.0 / 14.0	26.0	5	5.0	50
52105280	M 16 x 1,5	4,5 - 5,8	9	18.0 / 17.0	26.5	5	6.0	50
52105290	M 16 x 1,5	5,5 - 6,8	9	18.0 / 17.0	26.5	5	7.0	50
52105300	M 20 x 1,5	6 - 6,8	11	22.0 / 20.0	31.0	6	7.0	25
52105310	M 20 x 1,5	6,5 - 8,8	11	22.0 / 20.0	31.0	6	9.0	25
52105320	M 20 x 1,5	6,5 - 8,8	13,5	22.0 / 22.0	32.5	6	9.0	25
52105330	M 20 x 1,5	9 - 10,8	13,5	22.0 / 22.0	32.5	6	11.0	25
52105340	M 20 x 1,5	9 - 10,8	16	24.0 / 24.0	34.5	6	11.0	25
52105350	M 20 x 1,5	9,5 - 12,8	16	24.0 / 24.0	34.5	6	13.0	25
52105360	M 20 x 1,5	13 - 14,8	16	24.0 / 24.0	34.5	6	15.0	25
52105370	M 25 x 1,5	13,5 - 15,8	21	30.0 / 30.0	38.5	7	16.0	25
52105380	M 25 x 1,5	15 - 17,8	21	30.0 / 30.0	38.5	7	18.0	25
52105390	M 25 x 1,5	17,5 - 19,8	21	30.0 / 30.0	38.5	7	20.0	25
52105400	M 32 x 1,5	17,5 - 21,8	29	40.0 / 40.0	42.5	8	22.0	10
52105410	M 32 x 1,5	19 - 23,8	29	40.0 / 40.0	42.5	8	24.0	10
52105420	M 32 x 1,5	23 - 25,8	29	40.0 / 40.0	42.5	8	26.0	10

Senaste uppdatering (21.03.2025)

©2025 Lapp Group - all rights reserved.

Produktansvar <http://se.lappgroup.com>Du kan hitta den aktuella tekniska data i motsvarande datablad.
PN 0456 / 02_03_16