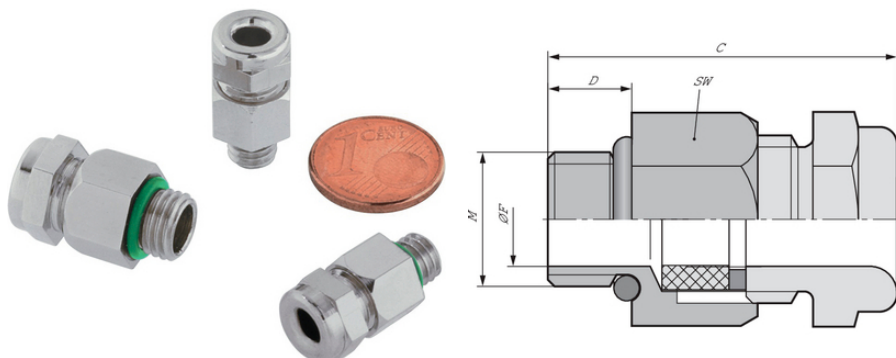


SKINDICHT® MINI FKM

SKINDICHT® MINI, miniförskruvning för de minsta kabelstorlekarna med hög packningsdensitet, varsam kabelåtdragning och hög skyddsklass.

Info

För höga temperaturer upp till max. +200 °C



Kompletterande automationskomponenter från Lapp



God kemisk resistens



Värmebeständig



Utrymmeskrav



Robust



Syreresistent



Temperaturbeständig

Fördelar

Hög skyddsklass

För de minsta kabelstorlekarna

Låg höjd

Varsam kabelåtdragning

Hög packningsdensitet

Senaste uppdatering (27.04.2024)

©2024 Lapp Group - all rights reserved.

Produktansvar <http://se.lappgroup.com>

Du kan hitta den aktuella tekniska data i motsvarande datablad.

PN 0456 / 02_03.16

SKINDICHT® MINI FKM

Användningsområden

För användning vid begränsat monteringsutrymme.

Sensorer

Mät- och styrteknik

Produktegenskaper

Lämpar sig särskilt för användning i aggressiva medier och vid höga temperaturer

Tekniska data

Klassificering ETIM 5:	ETIM 5.0 Class-ID: EC000441 ETIM 5.0 Class-beskrivning: Kabelförskruvning
Klassificering ETIM 6:	ETIM 6.0 Class-ID: EC000441 ETIM 6.0 Class-beskrivning: Kabelförskruvning
Observera:	Rekommendation åtdragningsmoment M 6 x 1 1,5 Nm M 8 x 1 3,0 Nm M 10 x 1 6,0 Nm
Material:	Material: Förnicklad mässing Tätning: FKM
Skyddsklass:	IP 66 IP 68 - 5 bar
Temperaturområde:	-20°C till +200°C

Observera

Fotografierna och ritningar/grafik är inte i skala och motsvarar inte detaljerade bilder av respektive produkt.

Priser som visas i artikeltabeller innan du loggar in är bruttopriser, exklusive koppartillägg för kabel. Ditt nettopris visas i kassan efter inloggning. Detaljerad information om det totala priset inklusive fraktkostnad samt eventuella tillägg och avgifter visas i kassan under Prisinformation.

SKINDICHT® MINI FKM

Art nr	Benämning/storlek	Ø F mm	Nyckelvidd (mm)	Total längd, C mm	Gångans längd, D (mm)	Fri öppning F (mm)	Antal / förp.
52001889	M 6 x 1	2 - 3	9	19.7	5	3.0	50
52001887	M 8 x 1	3,5 - 5	11	20.5	5	5.5	50
52001894	M 10 x 1	5,5 - 7	14	22.3	5	7.4	50

Senaste uppdatering (27.04.2024)

©2024 Lapp Group - all rights reserved.

Produktansvar <http://se.lappgroup.com>

Du kan hitta den aktuella tekniska data i motsvarande datablad.
PN 0456 / 02_03_16