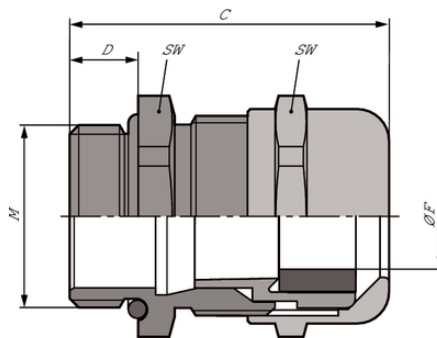


SKINTOP® MSR-M

SKINTOP® MSR-M, brass cable gland with reducing seal insert, in areas where mechanical and chemical stability are critical

Info

SKINTOP® MSR-M 75 x 1,5 med innovativ dubbel lamellpackning för enklare montering av kablar med stora diametrar. Med IP69-godkännande! Godkänd funktionssäkerhet även vid anspråksfull rengöring av maskiner och anläggningar med högtrycksvätt och varmt vatten!



God kemisk resistens



Korrosionsbeständig



Mekanisk resistens



Optimal dragavlastning



Syreresistent



Temperaturbeständig



Variation av godkännanden och certifikat

Fördelar

Maximal pålitlighet
Optimal dragavlastning
Brett, variabelt klämområde

Användningsområden

Senaste uppdatering (06.03.2020)
©2020 Lapp Group - all rights reserved.
Produktansvar <http://se.lappgroup.com>
Du kan hitta den aktuella tekniska data i motsvarande datablad.
PN 0456 / 02_03.16

SKINTOP® MSR-M

With reducing seal insert, to seal cables with smaller outer diameters

Standarder/Godkännanden

UL File Nr. E79903

Design

Metrisk anslutningsgänga enligt DIN EN 60423

Grund för tekniska uppgifter DIN IEC 62444

Tekniska data

Klassificering ETIM 5:	ETIM 5.0 Class-ID: EC000441 ETIM 5.0 Class-beskrivning: Kabelförskruvning
Klassificering ETIM 6:	ETIM 6.0 Class-ID: EC000441 ETIM 6.0 Class-beskrivning: Kabelförskruvning
Observera:	Monteringsmått och åtdragningsmoment se T21
Material:	Material: Förnicklad mässing Insats: Polyamid Tätning: CR O- ring: NBR
Skyddsklass:	IP 68 - 10 bar IP 69 (M12 - M63) NEMA Type 1, 4x, 6, 12
Temperaturområde:	Dynamisk: -25 till +100 °C Statisk: -40 till +100 °C

Observera

Fotografierna och ritningar/grafik är inte i skala och motsvarar inte detaljerade bilder av respektive produkt.

Priser som visas i artikeltabeller innan du loggar in är bruttopriser. Exklusive koppartillägg för kabel. Ditt nettopris visas först efter inloggning i Kassan.

Detaljerad information om det totala priset inkl. fraktkostnad samt eventuella tillägg och avgifter visas först i Kassan i steget Prisinformation.

SKINTOP® MSR-M

Art nr	E-nummer	Benämning/storlek	Ø F mm	Nyckelvidd (mm)	Total längd, C (mm)	Gångans längd, D (mm)	Antal / förp.
SKINTOP® MSR-M							
53112100	1457022	M 12 x 1,5	2 - 5.0	16	26.5	6,5	100
53112110	1457023	M 16 x 1,5	2 - 7.0	20	33.0	7	100
53112120	1457024	M 20 x 1,5	5 - 10.0	24	37.0	8,5	50
53112130	1457025	M 25 x 1,5	6 - 13.0	29	38.5	8	25
53112140	1457026	M 32 x 1,5	7 - 15.0	36	45.5	9	25
53112150	1457027	M 40 x 1,5	15 - 23.0	45	48.0	9	10
53112160	1457028	M 50 x 1,5	22 - 29.0	54	55.5	10	5
53112170	1457030	M 63 x 1,5	28 - 39.0	67	61.3	15	5
53112511	-	M 75 x 1,5	53 - 63.0	95	105.0	15	1
53112515	-	M 110 x 2	76 - 88.0	135	154.0	25	1

Senaste uppdatering (06.03.2020)

©2020 Lapp Group - all rights reserved.

Produktsvar <http://se.lappgroup.com>Du kan hitta den aktuella tekniska data i motsvarande datablad.
PN 0456 / 02_03.16