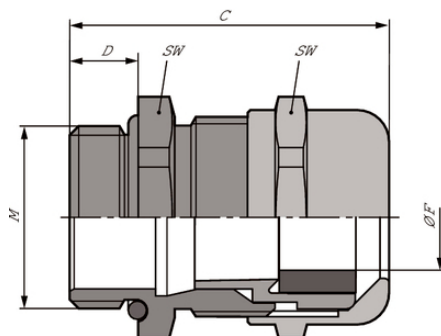


SKINTOP® MSR-M-XL

SKINTOP® MSR-M-XL, metric cable gland with variable clamping ranges and reducing seal insert, especially for thick walls

Info

Med IP69-godkännande! Godkänd funktionssäkerhet även vid anspråksfull rengöring av maskiner och anläggningar med högtryckstvätt och varmt vatten!



God kemisk resistens



Korrosionsbeständig



Mekanisk resistens



Optimal dragavlastning



Syreresistent



Temperaturbeständig



Variation av godkännanden och certifikat

Fördelar

Speciellt för tjocka väggar
Maximal pålitlighet
Optimal dragavlastning
Brett, variabelt klämområde

Användningsområden

Senaste uppdatering (29.02.2020)
©2020 Lapp Group - all rights reserved.
Produktansvar <http://se.lappgroup.com>
Du kan hitta den aktuella tekniska data i motsvarande datablad.
PN 0456 / 02_03.16

SKINTOP® MSR-M-XL

With reducing seal insert, to seal cables with smaller outer diameters

Standarder/Godkännanden

UL File Nr. E79903

Design

Metrisk anslutningsgänga enligt DIN EN 60423

Grund för tekniska uppgifter DIN IEC 62444

Tekniska data

Klassificering ETIM 5:	ETIM 5.0 Class-ID: EC000441 ETIM 5.0 Class-beskrivning: Kabelförskruvning
Klassificering ETIM 6:	ETIM 6.0 Class-ID: EC000441 ETIM 6.0 Class-beskrivning: Kabelförskruvning
Observera:	Monteringsmått och åtdragningsmoment se T21
Material:	Material: Förnicklad mässing Insats: Polyamid Tätning: CR O- ring: NBR
Skyddsklass:	IP 68 - 10 bar IP 69 NEMA Type 1, 4x, 6, 12
Temperaturområde:	Dynamisk: -25 till +100 °C Statisk: -40 till +100 °C

Observera

Fotografierna och ritningar/grafik är inte i skala och motsvarar inte detaljerade bilder av respektive produkt.

Priser som visas i artikeltabeller innan du loggar in är bruttopriser. Exklusive koppartillägg för kabel. Ditt nettopris visas först efter inloggning i Kassan.

Detaljerad information om det totala priset inkl. fraktkostnad samt eventuella tillägg och avgifter visas först i Kassan i steget Prisinformation.

SKINTOP® MSR-M-XL

Art nr	Benämning/storlek	Ø F mm	Nyckelvidd (mm)	Total längd, C (mm)	Gångans längd, D (mm)	Antal / förp.
SKINTOP® MSR-M-XL						
53112105	M 12 x 1,5	2 - 5.0	16	32.0	12	100
53112115	M 16 x 1,5	2 - 7.0	20	38.0	12	50
53112125	M 20 x 1,5	5 - 10.0	24	41.0	12	50
53112135	M 25 x 1,5	6 - 13.0	29	42.5	12	25
53112145	M 32 x 1,5	7 - 15.0	36	51.5	15	25
53112155	M 40 x 1,5	15 - 23.0	45	54.5	15	10
53112165	M 50 x 1,5	22 - 29.0	54	60.5	15	5

Senaste uppdatering (29.02.2020)

©2020 Lapp Group - all rights reserved.

Produktsvar <http://se.lappgroup.com>Du kan hitta den aktuella tekniska data i motsvarande datablad.
PN 0456 / 02_03.16