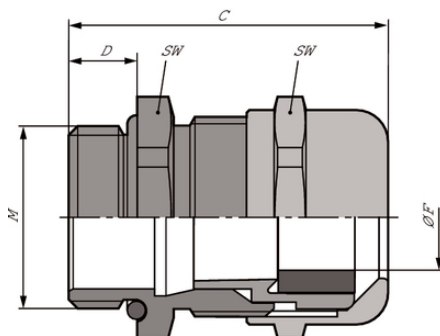


## SKINTOP® MS-M-XL

SKINTOP® MS-M-XL, metric nickel-plated brass cable with wide, variable clamping ranges, especially for thick walls



Variation av godkännanden och certifikat



Temperaturbeständig



Syresistent



Optimal dragavlastning



Mekanisk resistens



Korrosionsbeständig



God kemisk resistens

### Fördelar

Speciellt för tjocka väggar  
Maximal pålitlighet  
Optimal dragavlastning  
Brett, variabelt klämområde

### Användningsområden

Med lång anslutningsgånga för applikationer som har en tjockare vägg.

### Standarder/Godkännanden

UL File Nr. E79903

Senaste uppdatering (22.07.2019)

©2019 Lapp Group - all rights reserved.

Produktansvar <http://se.lappgroup.com>

Du kan hitta den aktuella tekniska data i motsvarande datablad.

PN 0456 / 02\_03.16

## SKINTOP® MS-M-XL

### Design

Metrisk anslutningsgänga enligt DIN EN 60423  
Grund för tekniska uppgifter DIN IEC 62444

### Övrigt

Kontramutter som ska användas: SKINDICHT® SM-M  
Se SKINTOP® metriska tillbehör för lämpliga tillbehör

### Tekniska data

Klassificering ETIM 5:	ETIM 5.0 Class-ID: EC000441 ETIM 5.0 Class-beskrivning: Kabelförskruvning
Klassificering ETIM 6:	ETIM 6.0 Class-ID: EC000441 ETIM 6.0 Class-beskrivning: Kabelförskruvning
Observera:	Monteringsmått och åtdragningsmoment se T21
Material:	Material: Förnicklad mässing Insats: Polyamid Tätning: CR O- ring: NBR
Skyddsklass:	IP 68 - 10 bar IP 69
Temperaturområde:	Dynamisk: -25 till +100 °C Statisk: -40 till +100 °C

### Observera

Fotografierna och ritningar/grafik är inte i skala och motsvarar inte detaljerade bilder av respektive produkt.  
Priser som visas i artikeltabeller innan du loggar in är bruttopriser. Exklusive koppartillägg för kabel. Ditt nettopris visas först efter inloggning i Kassan.  
Detaljerad information om det totala priset inkl. fraktkostnad samt eventuella tillägg och avgifter visas först i Kassan i steget Prisinformation.

**SKINTOP® MS-M-XL**

Art nr	E-nummer	Benämning/storlek	Kabeldiameter Ø (mm)	Nyckelvidd (mm)	Total längd, C (mm)	Gångans längd, D (mm)	Antal / förp.
SKINTOP® MS-M-XL							
53112005	1476738	M 12 x 1,5	3.5 - 7.0	16	32.0	12	100
53112015	1476739	M 16 x 1,5	4.5 - 10.0	20	38.0	12	50
53112025	1476748	M 20 x 1,5	7 - 13.0	24	41.0	12	50
53112035	1476749	M 25 x 1,5	9 - 17.0	29	42.5	12	25
53112045	1476752	M 32 x 1,5	11 - 21.0	36	51.5	15	25
53112055	1476761	M 40 x 1,5	19 - 28.0	45	54.5	15	10
53112065	1476762	M 50 x 1,5	27 - 35.0	54	60.5	15	5

Senaste uppdatering (22.07.2019)

©2019 Lapp Group - all rights reserved.

Produktsvar <http://se.lappgroup.com>Du kan hitta den aktuella tekniska data i motsvarande datablad.  
PN 0456 / 02\_03.16