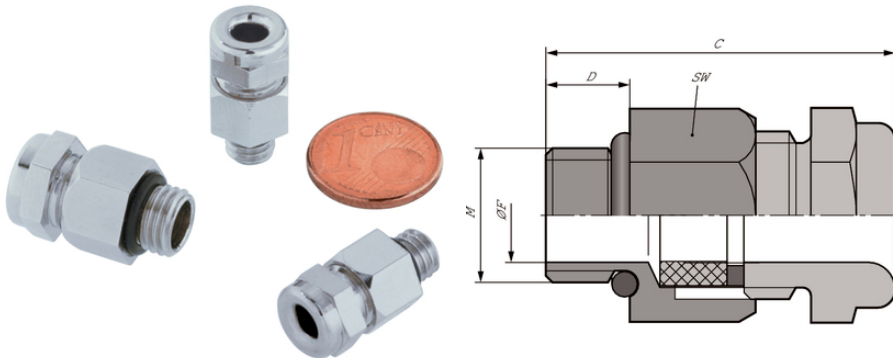


SKINDICHT® MINI NBR

SKINDICHT® MINI, cable gland for the smallest conductor sizes and high packing density, gentle cable clamping and high degree of protection



Supplementary automation components from Lapp



Utrymmeskrav

Fördelar

- Hög grad av skydd
- För de minsta storlekarna på ledare
- Låg höjd
- Varsam kabelåtdragning
- Hög packningsdensitet

Användningsområden

För användning vid begränsat monteringsutrymme.
Sensorer
Mät- och styrteknik

Tekniska data

Klassificering ETIM 5:

ETIM 5.0 Class-ID: EC000441
ETIM 5.0 Class-beskrivning: Kabelförskruvning

Klassificering ETIM 6:

ETIM 6.0 Class-ID: EC000441
ETIM 6.0 Class-beskrivning: Kabelförskruvning

Observera:

Rekommendation åtdragningsmoment M 6 x 1 1,5 Nm M 8 x 1 3,0 Nm M 10 x 1 6,0 Nm

Material:

Material: Förnicklad mässing
Tätning: CR/NBR

Skyddsklass:

IP 66
IP 68 - 5 bar

SKINDICHT® MINI NBR

Temperaturområde: -20°C till +100°C

Observera

Fotografierna och ritningar/grafik är inte i skala och motsvarar inte detaljerade bilder av respektive produkt.

Priser som visas i artikeltabeller innan du loggar in är bruttopriser. Exklusive koppartillägg för kabel. Ditt nettopris visas först efter inloggning i Kassan.

Detaljerad information om det totala priset inkl. fraktkostnad samt eventuella tillägg och avgifter visas först i Kassan i steget Prisinformation.

SKINDICHT® MINI NBR

Art nr	Benämning/storlek	Kabeldiameter Ø (mm)	Nyckelvidd (mm)	Total längd, C (mm)	Gångans längd, D (mm)	Fri öppning F (mm)	Antal / förp.
SKINDICHT® MINI NBR							
52001860	M 6 x 1	2 - 3	9	19.7	5	3.0	50
52001880	M 8 x 1	3,5 - 5	11	20.5	5	5.5	50
52001895	M 10 x 1	5 - 7	14	22.3	5	7.4	50

Senaste uppdatering (21.09.2019)

©2019 Lapp Group - all rights reserved.

Produktsvar <http://se.lappgroup.com>

Du kan hitta den aktuella tekniska data i motsvarande datablad.
PN 0456 / 02_03.16