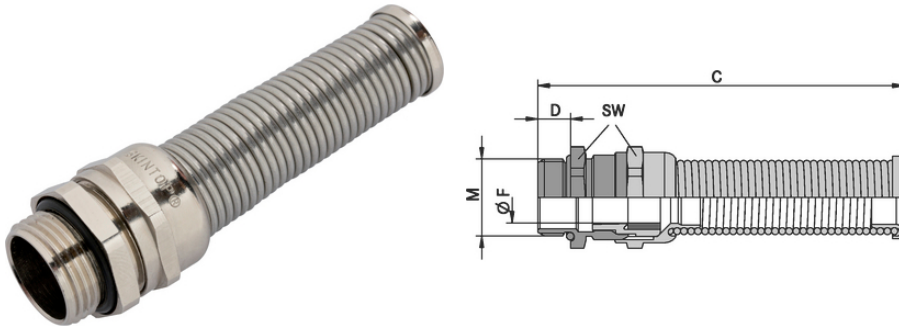


## SKINTOP® BS-M METALL/SKINTOP® BSR-M METALL

Förskruvning i mässing med böjskyddsspiral för användning i rörliga maskindelar.

### Info

Permanent böjskydd för applikationer med hög mekanisk belastning



God kemisk resistens



Brett kabelomfång



Optimal dragavlastning



Robust



Tillförlitlighet



Volt



Störningssignaler



Temperaturbeständig

### Fördelar

Böjskyddsspiral förhindrar överdriven böjning och knäckning av den anslutna kabeln.

Särskild konstruktion av spiralen i rostfritt stål ger ett stort antal böjningscykler.

Stort, variabelt klämområde för olika kabeldiametrar.

Bästa möjliga tätning genom O-ring och tätningsring möjliggör skyddsklass IP 68 (10 bar) och IP 69.

Senaste uppdatering (23.04.2024)

©2024 Lapp Group - all rights reserved.

Produktansvar <http://se.lappgroup.com>

Du kan hitta den aktuella tekniska data i motsvarande datablad.

PN 0456 / 02\_03.16

## SKINTOP® BS-M METALL/SKINTOP® BSR-M METALL

### Användningsområden

Särskilt för rörliga maskindelar.  
Klarar stora kemiska och mekaniska belastningar.  
Lämplig för utomhusanvändning.

### Design

Metrisk anslutningsgänga enligt EN 60423  
Grund för tekniska uppgifter IEC 62444

### Övrigt

Varianten "R" med reducerad packning för tätning av kablar med mindre diameter.

### Tekniska data

Klassificering ETIM 5:	ETIM 5.0 Class-ID: EC000441 ETIM 5.0 Class-beskrivning: Kabelförskruvning
Klassificering ETIM 6:	ETIM 6.0 Class-ID: EC000441 ETIM 6.0 Class-beskrivning: Kabelförskruvning
Observera:	Monteringsmått och åtdragningsmoment se T21
Material:	Material: Förnicklad mässing Insats: Polyamid Tätning: CR O-ring: NBR Spiralfjädrar av rostfritt stål
Skyddsklass:	IP 68 - 10 bar IP 69
Temperaturområde:	Dynamisk: -25 till +100 °C Statisk: -30 °C till +100 °C

### Observera

Fotografierna och ritningar/grafik är inte i skala och motsvarar inte detaljerade bilder av respektive produkt.  
Priser som visas i artikeltabeller innan du loggar in är bruttopriser, exklusive koppartillägg för kabel. Ditt nettopris visas i kassan efter inloggning. Detaljerad information om det totala priset inklusive fraktkostnad samt eventuella tillägg och avgifter visas i kassan under Prisinformation.

## SKINTOP® BS-M METALL/SKINTOP® BSR-M METALL

Art nr	Benämning/storlek	Ø F mm	Gångans längd, D (mm)	Nyckelvidd (mm)	Total längd, C mm	Antal / förp.
SKINTOP® BS-M METALL						
53806759	M 12 x 1,5	3.5 - 7.0	6,5	16	65.0	25
53806760	M 16 x 1,5	4.5 - 10.0	7	20	79.0	25
53806761	M 20 x 1,5	7 - 13.0	8	24	95.0	25
53806762	M 25 x 1,5	9 - 17.0	8	29	109.0	25
SKINTOP® BSR-M METALL						
53806769	M 12 x 1,5	2 - 5.0	6,5	16	65.0	25
53806770	M 16 x 1,5	2 - 7.0	7	20	79.0	25
53806771	M 20 x 1,5	5 - 10.0	8	24	95.0	25
53806772	M 25 x 1,5	6 - 13.0	8	29	109.0	25

Senaste uppdatering (23.04.2024)

©2024 Lapp Group - all rights reserved.

Produktansvar <http://se.lappgroup.com>

Du kan hitta den aktuella tekniska data i motsvarande datablad.

PN 0456 / 02\_03\_16