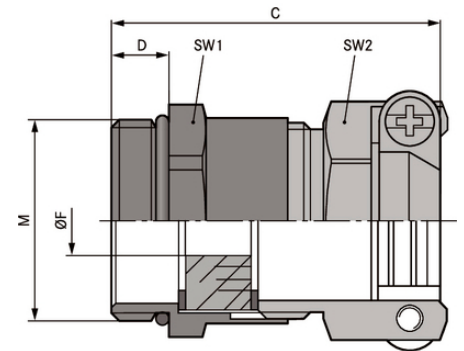


SKINDICHT® SKZ-M

SKINDICHT® SKZ-M förskruvning i förnicklad mässing. Tätningsring med infasning för justering av flera kabeldiametrar och hög dragavlastning.



Mekanisk resistens



Optimal dragavlastning

Fördelar

Med tätningsring med infasning för justering av flera kabeldiametrar
Hög dragavlastning
Hög mekanisk stabilitet

Användningsområden

Med sadelklämma för extra hög dragavlastning, perfekt vid tuffa användningsförhållanden
Byggplatser
Anläggningsteknik
Tillverkning av elmotorer

Design

Metrisk anslutningsgंगा enligt EN 60423
Grund för tekniska uppgifter IEC 62444

Övrigt

SKINDICHT® SHZ-M-XL liknar SKINDICHT® SHZ-M, men har en förlängd anslutningsgंगा för tjocka väggar
Kontramutter som ska användas: SKINDICHT® SM-M
Exempel på beställningskod: SKZ-M 16 / 9 16 = anslutningsgंगा metrisk 9 = funktionsgंगा PG

Tekniska data

Klassificering ETIM 5:

ETIM 5.0 Class-ID: EC000441

ETIM 5.0 Class-beskrivning: Kabelförskruvning

Senaste uppdatering (18.05.2024)

©2024 Lapp Group - all rights reserved.

Produktansvar <http://se.lappgroup.com>

Du kan hitta den aktuella tekniska data i motsvarande datablad.

PN 0456 / 02_03.16

SKINDICHT® SKZ-M

Klassificering ETIM 6:	ETIM 6.0 Class-ID: EC000441 ETIM 6.0 Class-beskrivning: Kabelförskruvning
Observera:	Installationsmått finns i bilaga T21
Material:	Material: förnicklad mässing Tätningring med infasning: CR/NBR O-ring: NBR
Skyddsklass:	IP 55
Temperaturområde:	-20°C till +80°C

Observera

Fotografierna och ritningar/grafik är inte i skala och motsvarar inte detaljerade bilder av respektive produkt. Priser som visas i artikeltabeller innan du loggar in är bruttopriser, exklusive koppartillägg för kabel. Ditt nettopris visas i kassan efter inloggning. Detaljerad information om det totala priset inklusive fraktkostnad samt eventuella tillägg och avgifter visas i kassan under Prisinformation.

SKINDICHT® SKZ-M

Art nr	Benämning/storlek	Ø F mm	Max passande storlek för installation (mm)	PG-gänga	Nyckelvidder (mm)	Total längd, C mm	Gängans längd, D (mm)	Fri öppning F (mm)	Antal / förp.
SKINDICHT® SKZ-M									
52106800	M 16 x 1,5	5.0 - 8.0	24	9	18 / 17	29.0	5	10.0	50
52106810	M 20 x 1,5	7.0 - 10.0	27	11	22 / 20	30.0	6	12.0	50
52106820	M 20 x 1,5	7.0 - 13.0	30	13,5	22 / 22	33.5	6	14.0	25
52106830	M 20 x 1,5	8.0 - 13.5	33	16	24 / 24	34.5	6	15.0	25
52106840	M 25 x 1,5	-	42	21	30 / 30	41.0	7	20.0	25
52106850	M 32 x 1,5	-	58	29	40 / 41	46.0	8	27.0	10
SKINDICHT® SKZ-M-XL									
52106805	M 16 x 1,5	5.0 - 8.0	24	9	18 / 17	34.0	10	10.0	50
52106815	M 20 x 1,5	7.0 - 10.0	27	11	22 / 20	34.0	10	12.0	50
52106825	M 20 x 1,5	7.0 - 13.0	30	13,5	22 / 22	37.5	10	14.0	25
52106835	M 20 x 1,5	8.0 - 13.5	33	16	24 / 24	38.5	10	15.0	25
52106845	M 25 x 1,5	-	42	21	30 / 30	45.0	11	20.0	25
52106855	M 32 x 1,5	-	58	29	40 / 41	51.0	13	27.0	10

Senaste uppdatering (18.05.2024)

©2024 Lapp Group - all rights reserved.

 Produktansvar <http://se.lappgroup.com>

Du kan hitta den aktuella tekniska data i motsvarande datablad.

PN 0456 / 02_03_16