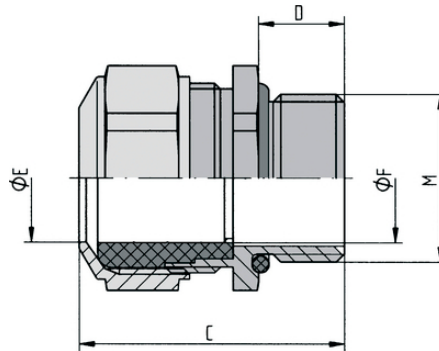


SKINDICHT® CN-M

SKINDICHT® CN-M, havsvattenresistent specialförskruvning för tuffa förhållanden och hög mekanisk belastning



God kemisk resistens



Korrosionsbeständig



Mekanisk resistens



Robust



Temperaturbeständig

Fördelar

För höga temperaturer
 Beständig mot oljor, lösningsmedel, syror och kemikalier
 Tålig mot havsvatten
 Hög mekanisk hållfasthet
 Hög korrosionsbeständighet

Användningsområden

Kabelskruvförband av kromnickelstål och FPM-tätning, särskilt för användning under svåra förhållanden
 Farmaceutisk och petrokemisk industri
 Offshore-sektor
 Vindkraftverk
 Tegelbruk

Design

Metrisk anslutningsgänga enligt EN 60423
 Grund för tekniska uppgifter IEC 62444

Senaste uppdatering (27.04.2024)

©2024 Lapp Group - all rights reserved.

Produktansvar <http://se.lappgroup.com>

Du kan hitta den aktuella tekniska data i motsvarande datablad.

PN 0456 / 02_03.16

SKINDICHT® CN-M

Övrigt

Passande kontramutter SKINDICHT® SM-M INOX

Tekniska data

Klassificering ETIM 5:	ETIM 5.0 Class-ID: EC000441 ETIM 5.0 Class-beskrivning: Kabelförskruvning
Klassificering ETIM 6:	ETIM 6.0 Class-ID: EC000441 ETIM 6.0 Class-beskrivning: Kabelförskruvning
Observera:	Installationsmått finns i bilaga T21
Material:	Material: kromnickelstål enligt DIN, materialnr 1.4305 Inre tätning: FPM O-ring: FPM
Skyddsklass:	IP 68 - 5 bar IP 69
Temperaturområde:	-40°C till +200°C

Observera

Fotografierna och ritningar/grafik är inte i skala och motsvarar inte detaljerade bilder av respektive produkt. Priser som visas i artikeltabeller innan du loggar in är bruttopriser, exklusive koppartillägg för kabel. Ditt nettopris visas i kassan efter inloggning. Detaljerad information om det totala priset inklusive fraktkostnad samt eventuella tillägg och avgifter visas i kassan under Prisinformation.

SKINDICHT® CN-M

Art nr	Benämning/storlek	Kabeldiameter Ø (mm)	Nyckelvidd (mm)	Total längd, C mm	Gångans längd, D (mm)	Antal / förp.
SKINDICHT® CN-M						
52032580	M 12 x 1,5/1	3,5 - 5	17	27.0	10	5
52032590	M 12 x 1,5/2	5 - 6,5	17	27.0	10	5
52032600	M 12 x 1,5/3	6,5 - 8	17	27.0	10	5
52032610	M 16 x 1,5	8 - 10,5	18	30.0	10	5
52032620	M 20 x 1,5	11 - 15	24	31.0	10	5
52032630	M 25 x 1,5	16 - 20,5	30	36.0	11	5
52032640	M 32 x 1,5	21 - 25,5	36	41.0	13	5
52032650	M 40 x 1,5	28,5 - 33	46	44.0	13	1
52032660	M 50 x 1,5	37 - 42	55	48.0	14	1
52032670	M 63 x 1,5	46 - 52	70	51.0	14	1

Senaste uppdatering (27.04.2024)

©2024 Lapp Group - all rights reserved.

Produktansvar <http://se.lappgroup.com>Du kan hitta den aktuella tekniska data i motsvarande datablad.
PN 0456 / 02_03_16