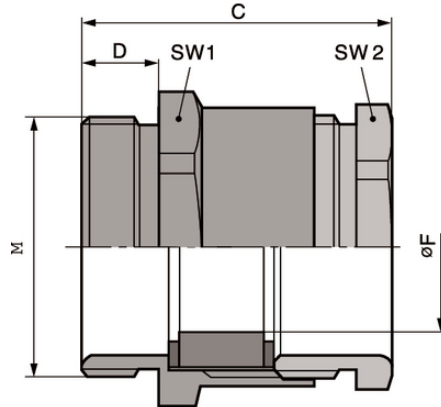


SKINDICHT® SVF-M

SKINDICHT® SVF-M, flat cable gland with automatically fitting lateral sealing lips, optimum strain relief



Brett kabelomfång



Maximalt skydd mot vibrationer



Monteringstid

Fördelar

Tätningssläppor i sidled formar sig automatiskt runt olika kabeldimensioner
 Specifika tätningssdimensioner är inte längre nödvändiga
 Stor öppning gör det möjligt att klämma upp till två flatkablar
 Optimal dragavlastning
 God tolerans

Användningsområden

För införande av flatkablar
 Tillverkning av apparatskåp
 Transportbandssystem
 Pumpar
 Hissar

Design

Metrisk anslutningsgänga enligt EN 60423
 Grund för tekniska uppgifter IEC 62444

Övrigt

För lämpliga flatkablar, se ÖLFLEX® LIFT F för inomhusapplikationer eller ÖLFLEX® CRANE F för utomhusapplikationer
 Kontramutter som ska användas: SKINDICHT® SM-M

SKINDICHT® SVF-M

Tekniska data

Klassificering ETIM 5:	ETIM 5.0 Class-ID: EC000441 ETIM 5.0 Class-beskrivning: Kabelförskruvning
Klassificering ETIM 6:	ETIM 6.0 Class-ID: EC000441 ETIM 6.0 Class-beskrivning: Kabelförskruvning
Observera:	Installationsmått finns i bilaga T21
Material:	Material: förnicklad mässing Specialpackning: CR
Skyddsklass:	IP 54
Temperaturområde:	-30°C till +100°C

Observera

Fotografierna och ritningar/grafik är inte i skala och motsvarar inte detaljerade bilder av respektive produkt. Priser som visas i artikeltabeller innan du loggar in är bruttopriser, exklusive koppartillägg för kabel. Ditt nettopris visas i kassan efter inloggning. Detaljerad information om det totala priset inklusive fraktkostnad samt eventuella tillägg och avgifter visas i kassan under Prisinformation.

SKINDICHT® SVF-M

Art nr	Benämning/storlek	Kabelbredd min/max (mm)	PG-gånga	Kabelhöjd min/max (mm)	Total längd, C mm	Gångans längd, D (mm)	Antal / förp.
SKINDICHT® SVF-M							
52107320	M 20 x 1,5	- / 15	16	- / 5.0	27.0	6	25
52107340	M 25 x 1,5	9.0 / 20	21	3.0 / 8.0	30.5	7	25
52107350	M 32 x 1,5	14.0 / 27	29	4.0 / 11.5	32.0	8	10
52107360	M 40 x 1,5	24.0 / 34	36	4.0 / 11.5	35.0	8	10
52107370	M 50 x 1,5	29.0 / 44	42	5.0 / 12.0	40.0	9	5
52107380	M 63 x 1,5	34.0 / 50	48	5.0 / 12.0	42.0	10	5

Senaste uppdatering (27.04.2024)

©2024 Lapp Group - all rights reserved.

Produktansvar <http://se.lappgroup.com>

Du kan hitta den aktuella tekniska data i motsvarande datablad.

PN 0456 / 02_03_16