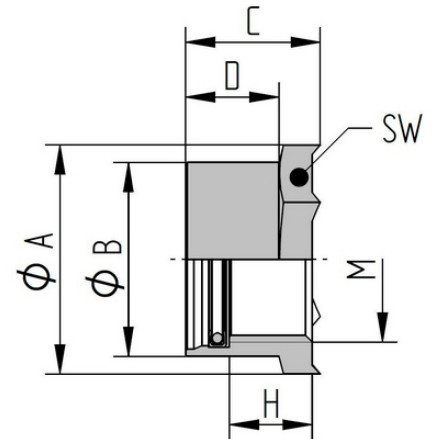
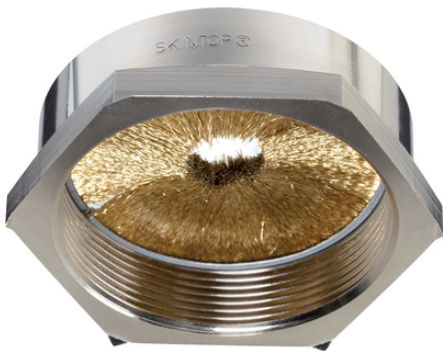


SKINTOP® BRUSH ADD-ON

SKINTOP® BRUSH ADD-ON är avsedd för EMC-anslutning av skärmade kablar. Konstruktionen med en "borste" betyder att installationen går enkelt och snabbt, för metriskå förskruvningar. Taggar säkerställer jordnings- och EMC-funktionalitet.

Info

Innovativt EMC-tillbehör för SKINTOP® ST(R)-M förskruvning i polyamid.
Världens första patenterade aktiva EMC-kontramutter!



Tillförlitlighet



Volt



Störningssignaler



Temperaturbeständig

Fördelar

Optimal, lågresistent 360° skärmkontakt

Knivkonstruktionen skär igenom det isolerande lagret på kapslingen eller kopplingskåpet och garanterar på så vis optimal EMC-kontakt

Enkel montering och demontering

Synlig, storskalig skärmkontakt

Okomplicerad och pålitlig

Användningsområden

EMC-jordning av skärmfläta

För EMC-kontakt vid genomgående borrhål

Tillverkning av apparatskåp

Automationssystem

Transportörer och transportsystem

Senaste uppdatering (27.04.2024)

©2024 Lapp Group - all rights reserved.

Produktansvar <http://se.lappgroup.com>

Du kan hitta den aktuella tekniska data i motsvarande datablad.

PN 0456 / 02_03.16

SKINTOP® BRUSH ADD-ON

Design

Metrisk anslutningsgänga enligt EN 60423
Grund för tekniska uppgifter IEC 62444

Tekniska data

Klassificering ETIM 5:	ETIM 5.0 Class-ID: EC000441 ETIM 5.0 Class-beskrivning: Kabelförskruvning
Klassificering ETIM 6:	ETIM 6.0 Class-ID: EC000441 ETIM 6.0 Class-beskrivning: Kabelförskruvning
Observera:	Monteringsmått och åtdragningsmoment se T21 Använd SKINTOP® ST-M vridmoment
Material:	Material: förnicklad mässing EMC-borste: mässing
Temperaturområde:	-70°C till +200°C

Observera

Fotografierna och ritningar/grafik är inte i skala och motsvarar inte detaljerade bilder av respektive produkt. Priser som visas i artikeltabeller innan du loggar in är bruttopriser, exklusive koppartillägg för kabel. Ditt nettopris visas i kassan efter inloggning. Detaljerad information om det totala priset inklusive fraktkostnad samt eventuella tillägg och avgifter visas i kassan under Prisinformation.

SKINTOP® BRUSH ADD-ON

Art nr	E-nummer	Benämning/storlek	Minsta Ø över flåtan (mm)	Nyckelvidd (mm)	Gångans längd, D (mm)	Antal / förp.
54110839	1457038	M 12 x 1,5	4	24	10	25
54110840	1457007	M 16 x 1,5	4	24	10	25
54110841	1457008	M 20 x 1,5	4	24	10	10
54110842	1457010	M 25 x 1,5	5	30	10	10
54110843	1457012	M 32 x 1,5	6	39	12	10
54110844	1457014	M 40 x 1,5	10	47	12	5
54110845	1457015	M 50 x 1,5	12	56	12	5
54110846	1457039	M 63 x 1,5	16	66	12	1

Senaste uppdatering (27.04.2024)

©2024 Lapp Group - all rights reserved.

Produktansvar <http://se.lappgroup.com>

Du kan hitta den aktuella tekniska data i motsvarande datablad.

PN 0456 / 02_03.16

SKINTOP® BRUSH ADD-ON

