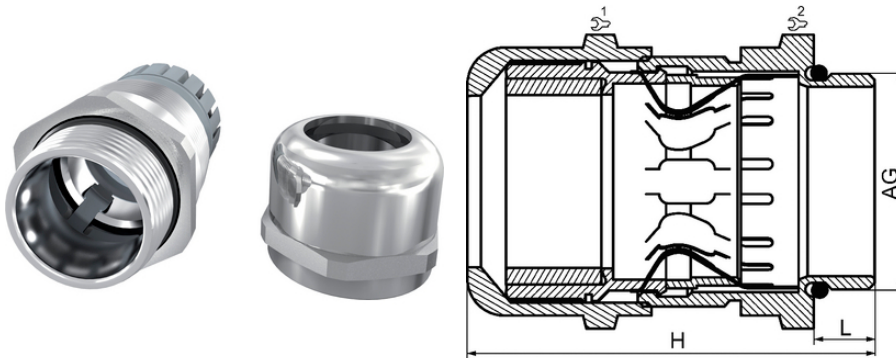


EURO-TOP EMC-förskruvning i förnicklad mässing

Förskruvning i förnicklad mässing med fjädrande EMC-konstruktion för 360° kontakt. Stort dimensionsområde, enkel att montera. Beställ direkt i vår webshop!



Brett kabelomfång



Robust



Tillförlitlighet



Volt



Störningssignaler

Fördelar

För EMC-installationer
Stort dimensionsområde
Metrisk gänga
Pålitlig och enkel att montera
Dragavlastning

Användningsområden

Styr-, regler- och mätteknik
Industriautomation
Maskiner
Apparatskåp

Produktegenskaper

Fjädrande EMC-konstruktion för 360° kontakt. När topmmuttern dras åt trycks metallfjädrar in mot kabelns skärmfläta för optimal skärmning

Senaste uppdatering (26.04.2024)

©2024 Lapp Group - all rights reserved.

Produktansvar <http://se.lappgroup.com>

Du kan hitta den aktuella tekniska data i motsvarande datablad.

PN 0456 / 02_03.16

EURO-TOP EMC-förskruvning i förnicklad mässing

Vid demontering lossas toppmuttern och de omslutande metallbläcken drar sig tillbaka för att inte skada kabelns skärm

Design/Utförande

Metrisk anslutningsgänga enligt EN 62444

Övrigt

SKINDICHT® SM-PE-M kontramutter bör användas för att säkerställa optimal kontakt med målad, eloxerad eller pulverlackerad kapsling

Tekniska data

Material:	Förnicklad mässing Insats: Polyamid och neopren O-ring: NBR (Perbunan)
Skyddsklass:	IP68
Temperaturområde:	-20°C till +100°C

Observera

Priser som visas i artikeltabeller innan du loggar in är bruttopriser. Exklusive koppartillägg för kabel. Ditt nettopris visas först efter inloggning i Kassan.

Detaljerad information om det totala priset inkl. fraktkostnad samt eventuella tillägg och avgifter visas först i Kassan i steget Prisinformation.

EURO-TOP EMC-förskruvning i förnicklad mässing

Art nr	Benämning	Gänglängd (mm)	Kabel Ø, min/max (mm)	Nyckelvidd (mm)	Förp (st)
83120011	EURO-TOP EMC M12x1,5 FÖRNICKLAD	6	3 - 6,5	14	50
83120012	EURO-TOP EMC M16x1,5 FÖRNICKLAD	6	5 - 10	20	50
83120013	EURO-TOP EMC M20x1,5 FÖRNICKLAD	6	6 - 12	22	50
83120014	EURO-TOP EMC M25x1,5 FÖRNICKLAD	8	10 - 18	30	25
83120015	EURO-TOP EMC M32x1,5 FÖRNICKLAD	9	16 - 25	40	20
83120016	EURO-TOP EMC M40x1,5 FÖRNICKLAD	9	22 - 32	50	10
83120017	EURO-TOP EMC M50x1,5 FÖRNICKLAD	9	30 - 38	58	12
83120018	EURO-TOP EMC M63x1,5 FÖRNICKLAD	14	34 - 44	-	5

Senaste uppdatering (26.04.2024)

©2024 Lapp Group - all rights reserved.

Produktansvar <http://se.lappgroup.com>Du kan hitta den aktuella tekniska data i motsvarande datablad.
PN 0456 / 02_03_16