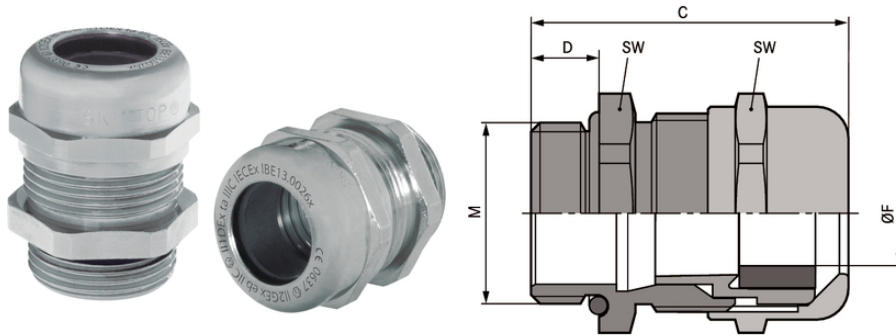


## SKINTOP® MS-M ATEX

SKINTOP® MS-M ATEX, anti-static brass cable gland with cold impact resistance and maximum reliability, explosion-proof



-  Olja & Gas
-  God kemisk resistens
-  Mekanisk resistens
-  Optimal dragavlastning
-  Tillförlitlighet
-  Variation av godkännanden och certifikat

### Fördelar

Köldbästandighet  
 Hög dragavlastning  
 Brett, variabelt klämområde  
 Maximal pålitlighet

### Användningsområden

Enheter, maskiner och anläggningar för antändningsskyddsklass med högre säkerhet "e", dammexplosionsskydd tack vare huset "t"  
 Utrustning grupp II / kategori 2G+1D  
 För mobila applikationer i offshore- och marin industri  
 Kemisk och petrokemisk industri

## SKINTOP® MS-M ATEX

### Produktegenskaper

SKINTOP® MS-M-XL ATEX liknar SKINTOP® MS-M ATEX, men har en förlängd anslutningsgånga för tjocka väggar

### Standarder/Godkännanden

UL File Nr. E79903

### Design

Metrisk anslutningsgånga enligt DIN EN 60423

Grund för tekniska uppgifter DIN IEC 62444

### Tekniska data

Klassificering ETIM 5:	ETIM 5.0 Class-ID: EC000441 ETIM 5.0 Class-beskrivning: Kabelförskruvning
Klassificering ETIM 6:	ETIM 6.0 Class-ID: EC000441 ETIM 6.0 Class-beskrivning: Kabelförskruvning
Observera:	Se instruktionsbladet för installationsdimensioner och vridmoment
Certifikat:	CE 0637 Ex II 2G Ex eb IIC Ex II 1D Ex ta IIIC IECEx IBE 13.0026X
Material:	Material: Förnicklad mässing Insats: Polyamid Tätning: CR O-ring: NBR
Materialprov:	DIN EN 60079-0 DIN EN 60079-7 DIN EN 60079-31
Skyddsklass:	IP 68 - 10 bar IP 66 NEMA Type 1, 4x, 6, 12
Temperaturområde:	-30°C till +90°C

### Observera

Fotografierna och ritningar/grafik är inte i skala och motsvarar inte detaljerade bilder av respektive produkt.

Priser som visas i artikeltabeller innan du loggar in är bruttopriser. Exklusive koppartillägg för kabel. Ditt nettopris visas först efter inloggning i Kassan.

Detaljerad information om det totala priset inkl. fraktkostnad samt eventuella tillägg och avgifter visas först i Kassan i steget Prisinformation.

**SKINTOP® MS-M ATEX**

Art nr	Benämning/storlek	Kabeldiameter Ø (mm)	Nyckelvidd (mm)	Total längd, C (mm)	Gångans längd, D (mm)	Antal / förp.
<b>SKINTOP® MS-M ATEX</b>						
53112700	M 12 x 1,5	3.0 - 7.0	16	26.5	6,5	100
53112710	M 16 x 1,5	4.5 - 10.0	20	33.0	7	100
53112720	M 20 x 1,5	7.0 - 13.0	24	37.0	8,5	50
53112730	M 25 x 1,5	9.0 - 17.0	29	38.5	8	25
53112740	M 32 x 1,5	11.0 - 21.0	36	45.5	9	25
53112750	M 40 x 1,5	19.0 - 28.0	45	48.0	9	10
53112760	M 50 x 1,5	26.0 - 35.0	54	55.5	10	5
53112770	M 63 x 1,5	34.0 - 45.0	67	67.0	15	5
53112779	M 63 x 1,5 plus	44.0 - 55.0	75	65.5	15	1
<b>SKINTOP® MS-M-XL ATEX</b>						
53112800	M 12 x 1,5	3.0 - 7.0	16	26.0	12	100
53112810	M 16 x 1,5	4.5 - 10.0	20	33.0	12	100
53112820	M 20 x 1,5	7.0 - 13.0	24	37.0	12	50
53112830	M 25 x 1,5	9.0 - 17.0	29	38.5	12	25
53112840	M 32 x 1,5	11.0 - 21.0	36	45.5	15	25
53112850	M 40 x 1,5	19.0 - 28.0	45	48.0	15	10
53112860	M 50 x 1,5	26.0 - 35.0	54	55.5	15	5

Senaste uppdatering (23.09.2019)

©2019 Lapp Group - all rights reserved.

Produktsvar <http://se.lappgroup.com>Du kan hitta den aktuella tekniska data i motsvarande datablad.  
PN 0456 / 02\_03\_16