

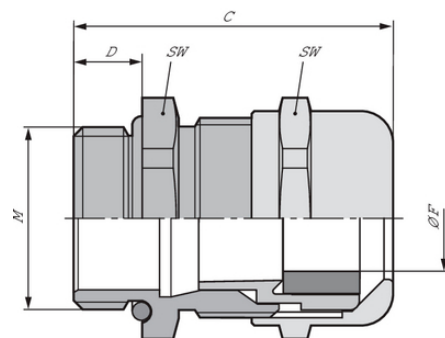
SKINTOP® FLAT

Förskruvning med tätningsinsats för flatkabel

Förskruvning för flatkabel

Info

Innovativ, patenterad tätningskonstruktion möjliggör IP68 över hela klämområdet



God kemisk resistens



Brett kabelomfång



Halogenfri



Mekanisk resistens



Monteringstid



Robust



Temperaturbeständig



UV-beständig

Fördelar

Särskilt konstruerad tätningsinsats möjliggör en mycket hög IP-kapslingsklass
Brett, variabelt klämområde

Senaste uppdatering (27.04.2024)

©2024 Lapp Group - all rights reserved.

Produktansvar <http://se.lappgroup.com>

Du kan hitta den aktuella tekniska data i motsvarande datablad.

PN 0456 / 02_03.16

SKINTOP® FLAT

Lämplig till såväl kantiga som runda kabelkonturer
Jämn kraftfördelning på flatkabeln
Halogenfri

Användningsområden

För införande av flatkablar
Matar- och transportanläggningar, hallkranar och höglager
Hissar
Kabelvagnsystem
Dränkbara pumpar

Design

Metrisk anslutningsgänga enligt EN 60423
Tekniska data med stöd av DIN IEC 62444

Tekniska data

Observera:	För åtdragningsmoment, se monteringsanvisningen
Material:	Material: Förnicklad mässing Insats: Polyamid Tätning: NBR O-ring: NBR
Skyddsklass:	IP 68 - 5 bar
Temperaturområde:	-20°C till +100°C

Observera

Fotografierna och ritningar/grafik är inte i skala och motsvarar inte detaljerade bilder av respektive produkt.
Priser som visas i artikeltabeller innan du loggar in är bruttopriser, exklusive koppartillägg för kabel. Ditt nettopris visas i kassan efter inloggning. Detaljerad information om det totala priset inklusive fraktkostnad samt eventuella tillägg och avgifter visas i kassan under Prisinformation.

SKINTOP® FLAT

Art nr	Benämning/storlek	Kabelbredd min/max (mm)	Kabelhöjd min/max (mm)	Nyckelvidd (mm)	Total längd, C mm	Gångans längd, D (mm)	Antal / förp.
53119375	M 25 x 1,5	11 - 16	3 - 6	29	37.5	8	5
53119376	M 32 x 1,5	15 - 20	3 - 7	36	42.2	9	5
53119377	M 40 x 1,5	18 - 28	3 - 9	45	49.5	9	5
53119378	M 50 x 1,5	26 - 33	5 - 11	54	52.0	10	5
53119379	M 63 x 1,5	34 - 40	4,5 - 8	67	61.3	15	1

Senaste uppdatering (27.04.2024)

©2024 Lapp Group - all rights reserved.

Produktansvar <http://se.lappgroup.com>

Du kan hitta den aktuella tekniska data i motsvarande datablad.

PN 0456 / 02_03.16