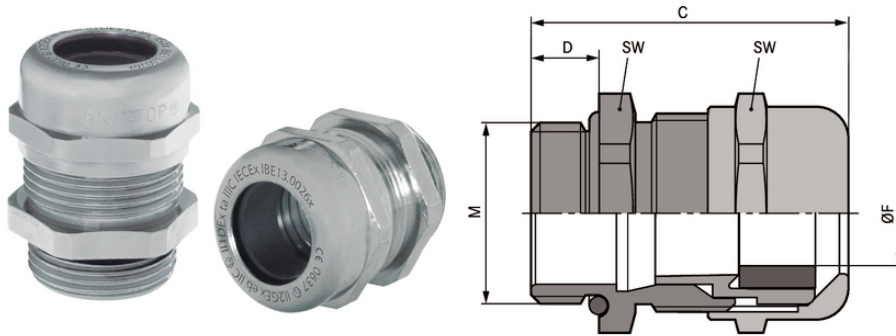


SKINTOP® MS-M ATEX

SKINTOP® MS-M ATEX, anti-static brass cable gland with cold impact resistance and maximum reliability, explosion-proof



-  Olja & Gas
-  God kemisk resistens
-  Mekanisk resistens
-  Optimal dragavlastning
-  Tillförlitlighet
-  Variation av godkännanden och certifikat

Fördelar

Köldbeständighet
 Hög dragavlastning
 Brett, variabelt klämområde
 Maximal pålitlighet

Användningsområden

Enheter, maskiner och anläggningar för antändningsskyddsklass med högre säkerhet "e", dammexplosionskydd tack vare huset "t"

Utrustning grupp II / kategori 2G+1D
 För mobila applikationer i offshore- och marin industri
 Kemisk och petrokemisk industri

SKINTOP® MS-M ATEX

Produktegenskaper

SKINTOP® MS-M-XL ATEX liknar SKINTOP® MS-M ATEX, men har en förlängd anslutningsgånga för tjocka väggar

Standarder/Godkännanden / Norm references / Approvals

UL File Nr. E79903

M63 plus utan UL-godkännande

Design

Metrisk anslutningsgånga enligt EN 60423

Grund för tekniska uppgifter IEC 62444

Tekniska data

Klassificering ETIM 5:	ETIM 5.0 Class-ID: EC000441 ETIM 5.0 Class-beskrivning: Kabelförskruvning
Klassificering ETIM 6:	ETIM 6.0 Class-ID: EC000441 ETIM 6.0 Class-beskrivning: Kabelförskruvning
Observera:	Se instruktionsbladet för installationsdimensioner och vridmoment
Certifikat:	CE 0637 Ex II 2G Ex eb IIC Ex II 1D Ex ta IIIC IECEX IBE 13.0026X
Material:	Material: Förnicklad mässing Insats: Polyamid Tätning: CR O-ring: NBR
Materialprov:	DIN EN 60079-0 DIN EN 60079-7 DIN EN 60079-31
Skyddsklass:	IP 68 - 10 bar IP 66 NEMA Type 1, 4x, 6, 12
Temperaturområde:	-30°C till +90°C

Observera

Fotografierna och ritningar/grafik är inte i skala och motsvarar inte detaljerade bilder av respektive produkt.

Priser som visas i artikeltabeller innan du loggar in är bruttopriser, exklusive koppartillägg för kabel. Ditt nettopris visas i kassan efter inloggning. Detaljerad information om det totala priset inklusive fraktkostnad samt eventuella tillägg och avgifter visas i kassan under Prisinformation.



SKINTOP® MS-M ATEX

Art nr	Benämning/storlek	Ø F mm	Nyckelvidd (mm)	Total längd, C mm	Gångans längd, D (mm)	Antal / förp.
SKINTOP® MS-M-XL ATEX						
53112800	M 12 x 1,5	3.0 - 7.0	16	32.0	12	100
53112810	M 16 x 1,5	4.5 - 10.0	20	38.0	12	100
53112820	M 20 x 1,5	7.0 - 13.0	24	41.0	12	50
53112830	M 25 x 1,5	9.0 - 17.0	29	42.5	12	25
53112840	M 32 x 1,5	11.0 - 21.0	36	51.5	15	25
53112850	M 40 x 1,5	19.0 - 28.0	45	54.0	15	10
53112860	M 50 x 1,5	26.0 - 35.0	54	60.5	15	5
SKINTOP® MS-M ATEX						
53112700	M 12 x 1,5	3.0 - 7.0	16	26.5	6,5	100
53112710	M 16 x 1,5	4.5 - 10.0	20	33.0	7	100
53112720	M 20 x 1,5	7.0 - 13.0	24	37.0	8	50
53112730	M 25 x 1,5	9.0 - 17.0	29	38.5	8	25
53112740	M 32 x 1,5	11.0 - 21.0	36	45.5	9	25
53112750	M 40 x 1,5	19.0 - 28.0	45	48.0	9	10
53112760	M 50 x 1,5	26.0 - 35.0	54	55.5	10	5
53112770	M 63 x 1,5	34.0 - 45.0	67	67.0	15	5
53112779	M 63 x 1,5 plus	44.0 - 55.0	75	65.5	15	1

Senaste uppdatering (03.04.2025)

©2025 Lapp Group - all rights reserved.

Produktansvar <http://se.lappgroup.com>

Du kan hitta den aktuella tekniska data i motsvarande datablad.

PN 0456 / 02_03_16