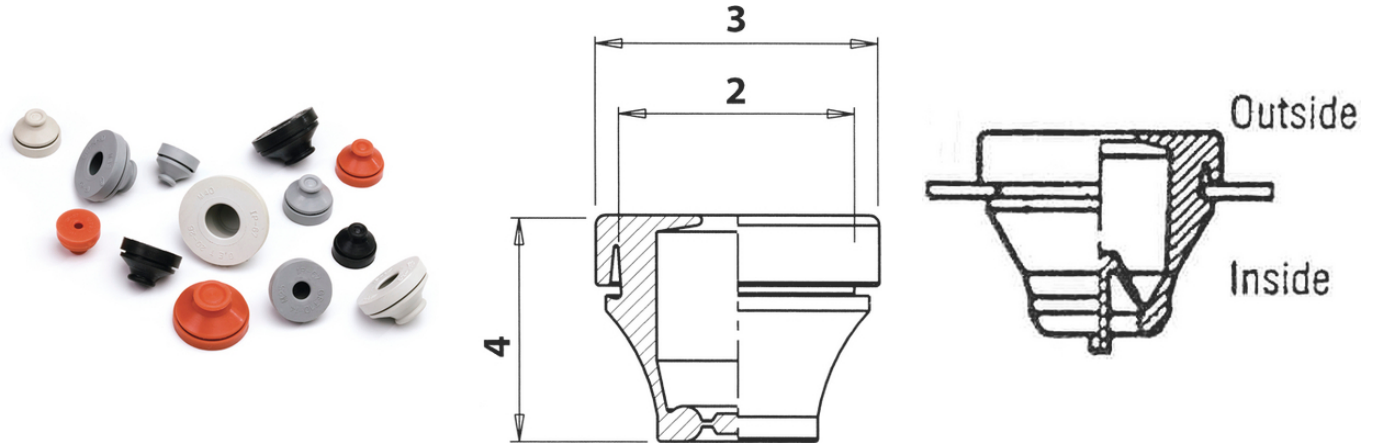


## Singlegates GET (metriskt) & VET (PG/Pr)

Väder-/UV- och ozonbeständig singlegate tät genomföring med dragavlastning som är enkel och snabb att installera. Beställ direkt i vår webshop!



### Fördelar

Singlegate tät genomföring  
Enkel och snabb installation  
Dragavlastning  
Väder-/UV- och ozonbeständiga

### Användningsområden

För kabelinstallationer i armaturer och fläktar  
Kabelgenomföring för handkapslingar

### Produktegenskaper

För genomföringar där snabbhet, hög tätning och dragavlastning är viktiga faktorer  
Kan användas både utomhus och inomhus

### Tekniska data

Färg:	Se tabell nedan
Material:	TPE EPDM - material RAL 7042 - Halogenfri TPE-EPDM, EPDM, kloropregummi (CR)
Skyddsklass:	IP67
Temperaturområde:	TPE-EPDM -40°C till +100°C EPDM -40°C till +100°C, kloropregummi -35°C till +90°C

### Observera

Priser som visas i artikeltabeller innan du loggar in är bruttopriser. Exklusive koppartillägg för kabel. Ditt nettopris visas först efter inloggning i Kassan.

Detaljerad information om det totala priset inkl. fraktkostnad samt eventuella tillägg och avgifter visas först i Kassan i steget Prisinformation.

Senaste uppdatering (24.04.2024)

©2024 Lapp Group - all rights reserved.

Produktansvar <http://se.lappgroup.com>

Du kan hitta den aktuella tekniska data i motsvarande datablad.

PN 0456 / 02\_03.16

## Singlegates GET (metrisk) &amp; VET (PG/Pr)

Art nr	Benämning	Material	Färg	2	3	4	Kabel Ø, min/max (mm)	Väggjocklek, S (mm)	Förp (st)
83122049	VET 3-5	TPE-EPDM	Grå (RAL 7042)	13,2	20	12,8	3 - 5	1 - 4	50
83122050	VET 5-7	TPE-EPDM	Grå (RAL 7042)	16	20	20	5 - 7	1 - 4	50
83122051	VET 7-10	TPE-EPDM	Grå (RAL 7042)	19	24	24	7 - 10	1 - 4	50
83122052	VET 8-14	TPE-EPDM	Grå (RAL 7042)	23	28	23,5	10 - 14	1 - 4	50
83122053	VET 14-20	TPE-EPDM	Grå (RAL 7042)	29	34	26	14 - 20	1 - 4	50
83122054	VET 20-26	TPE-EPDM	Grå (RAL 7042)	38	46	30	20 - 26	1 - 4	50
83122055	VET 26-35	TPE-EPDM	Grå (RAL 7042)	48	57,5	36	26 - 35	1 - 4	50
VET (PG/Pr)									
83122068	VET 3-5	TPE-EPDM	Ljusgrå (RAL 7035)	13,2	20	12,8	3 - 5	1 - 4	50
83122070	VET 5-7	TPE-EPDM	Ljusgrå (RAL 7035)	16	20	20	5 - 7	1 - 4	50
83122072	VET 7-10	TPE-EPDM	Ljusgrå (RAL 7035)	19	24	21	7 - 10	1 - 4	50
83122076	VET 8-14	TPE-EPDM	Ljusgrå (RAL 7035)	23	28	23,5	8 - 14	1 - 4	50
83122075	VET 14-20	TPE-EPDM	Ljusgrå (RAL 7035)	29	34	26	14 - 20	1 - 4	50
83122079	VET 20-26	TPE-EPDM	Ljusgrå (RAL 7035)	38	46	30	20 - 26	1 - 4	25
83122080	VET 26-35	TPE-EPDM	Ljusgrå (RAL 7035)	48	57,5	30	26 - 35	1 - 4	25
GET (Metrisk)									
83122205	GET 3-5	EPDM	Grå (RAL 7042)	12,2	19	18,5	3 - 5	1,3 - 5	50
83122207	GET 5-7	EPDM	Grå (RAL 7042)	16,2	23	18,5	5 - 7	1,3 - 5	50
83122209	GET 7-10	EPDM	Grå (RAL 7042)	20,2	27	19,5	7 - 10	1,3 - 5	50
83122211	GET 10-14	EPDM	Grå (RAL 7042)	25,2	32	19,5	10 - 14	1,3 - 5	50
83122213	GET 14-20	EPDM	Grå (RAL 7042)	32,2	39	21,5	14 - 20	1,3 - 5	50
83122215	GET 20-26	EPDM	Grå (RAL 7042)	40,2	47	24	20 - 26	1,3 - 5	25
83122217	GET 26-35	EPDM	Grå (RAL 7042)	50,2	58	30	26 - 35	1,3 - 5	25
83122219	GET 30-45	EPDM	Grå (RAL 7042)	60,2	69	45	30 - 45	1,3 - 5	10

Senaste uppdatering (24.04.2024)

©2024 Lapp Group - all rights reserved.

 Produktansvar <http://se.lappgroup.com>

Du kan hitta den aktuella tekniska data i motsvarande datablad.

PN 0456 / 02\_03\_16

## Singlegates GET (metriskt) & VET (PG/Pr)

