

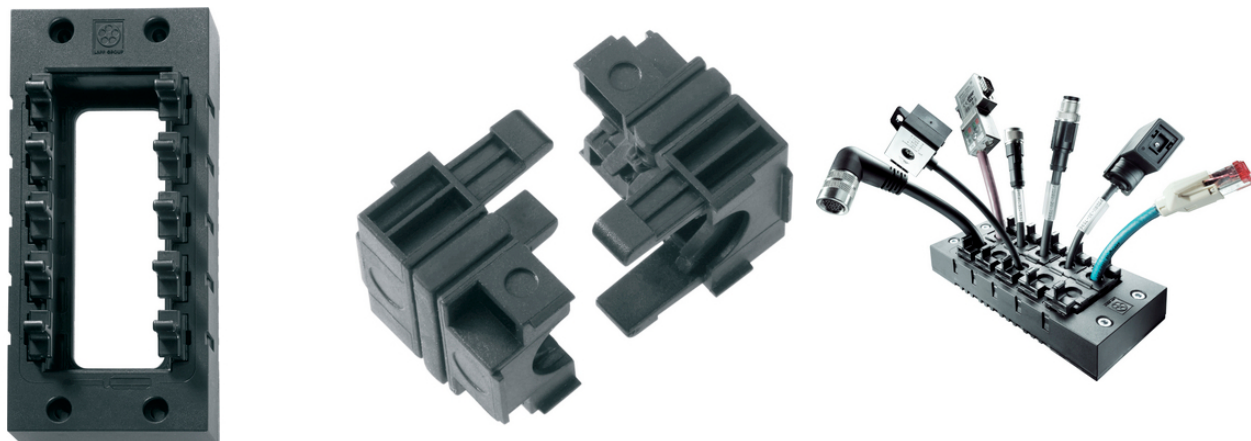
## SKINTOP® CUBE

SKINTOP® CUBE kabelgenomföringssystem bestående av en ram och genomföringsmoduler. För enkel montering av kontakterade kablar. Rymmer många kablar och är vibrations säker.

### Info

Innovativt multikabelsystem med variabla kabeldiametrar för hög flexibilitet vid montering.

Vid demontering får ramarna inte tas bort från huset. Instickstättningsmodulen sitter kvar säkert på kabeln.



Brett kabelomfång



Monteringstid



Optimal dragavlastning



Utrymmeskrav



Kontaktdonsenhet med standardkåpa

### Fördelar

Variable clamping range

Vibrationssäker modul

Dragavlastning

Oljeresistent

Förenklad service tack vare enkel montering och demontering

### Användningsområden

För installation av kablage

Överallt där många kablar och ledningar måste föras in på ett platsbesparande sätt i en kapsling

Apparat- och manöverskåpskonstruktion

Elektroniska installationer

Senaste uppdatering (26.03.2025)

©2025 Lapp Group - all rights reserved.

Produktansvar <http://se.lappgroup.com>

Du kan hitta den aktuella tekniska data i motsvarande datablad.

PN 0456 / 02\_03.16

## SKINTOP® CUBE

Automation

### Standarder/Godkännanden / Norm references / Approvals

UL 50, UL 50E, CSA C22.2

UL 508A för industriella systemstyrningar (exempelvis kopplingskåp)

UL File No. E349737

### Design

SKINTOP® CUBE-systemet består av SKINTOP® CUBE-RAM och clip-modulen SKINTOP® CUBE MODUL.

For cut-outs for industrial connectors with standard defined boreholes.

For cut-outs for 16-pin industrial connectors (36 x 86 mm)

För monteringshål motsvarande 24-pols industriella kontaktdon (36 x 112 mm)

### Övrigt

SKINTOP® CUBE MODULE 20x20 BLIND kan användas som blindmodul eller för klämområde på 1–3 mm

För bättre dragavlastning, kan kabelknippet fixeras med hjälp av ett kabelband

### Tekniska data

Klassificering ETIM 5:	ETIM 5.0 Class-ID: EC000240 ETIM 5.0 Class-Description: Ledningsinföring
Klassificering ETIM 6:	ETIM 6.0 Class-ID: EC000240 ETIM 6.0 Class-beskrivning: Ledningsinföring
Certifikat:	UL File No. E349737 Reaktion vid brandpåverkan enligt UL94 HB (ram) och V-0 (moduler)
Övrigt:	Monteringsmått och möjlig beläggning av ramen, se bilaga T21
Material:	Ram: glasfiberförstärkt polyamid Ramtätning: CR Clip-modul: special-polypropylen Clip-modulens tätning: LSE 2
Skyddsklass:	IP 64
Temperaturområde:	Dynamisk: -20 °C till +80 °C Statisk: -40 °C till +80 °C

### Observera

Fotografierna och ritningar/grafik är inte i skala och motsvarar inte detaljerade bilder av respektive produkt.

Priser som visas i artikeltabeller innan du loggar in är bruttopriser, exklusive koppartillägg för kabel. Ditt nettopris visas i kassan efter inloggning. Detaljerad information om det totala priset inklusive fraktkostnad samt eventuella tillägg och avgifter visas i kassan under Prisinformation.



## SKINTOP® CUBE

Art nr	E-nummer	Benämning/storlek	Ø F mm	Max antal kablar	Antal / förp.
SKINTOP® CUBE ram					
52220000	1476750	SKINTOP® CUBE FRAME 16	-	8	1
52220001	1476751	SKINTOP® CUBE FRAME 24	-	10	1
SKINTOP® CUBE clip-moduler					
52220004	1476755	SKINTOP® CUBE MODULE 20x20 BLIND	1.0 - 3.0	-	5
52220002	1476753	SKINTOP® CUBE MODULE 20x20 SMALL	4.0 - 6.0	-	5
52220003	1476754	SKINTOP® CUBE MODULE 20x20 LARGE	6.0 - 9.0	-	5
52220040	1476759	SKINTOP® CUBE MODULE 20x20 AS-I BUS	-	-	5
52220005	1476756	SKINTOP® CUBE MODULE 40x40 SMALL	9.0 - 12.0	-	5
52220006	1476757	SKINTOP® CUBE MODULE 40x40 LARGE	12.0 - 16.0	-	5
52220007	1476758	SKINTOP® CUBE MODULE 40x40 BLIND	-	-	5

Senaste uppdatering (26.03.2025)

©2025 Lapp Group - all rights reserved.

Produktansvar <http://se.lappgroup.com>

Du kan hitta den aktuella tekniska data i motsvarande datablad.

PN 0456 / 02\_03\_16

## SKINTOP® CUBE

